



อ่างล้างจาน (ซิงค์ล้างจาน) สแตนเลสสตีล 2 หลุม ไม่มีที่พักจาน สีดำ Gun Metal

รหัสสินค้า : 8851737208717

ชื่อรุ่นสินค้า : CARBONYTE 2B 1000/520

รายละเอียดสินค้า

อ่างล้างจานสแตนเลสสตีล 2 หลุม ไม่มีที่พักจาน สีดำ Gun Metal

ลักษณะพื้นผิวขัดลายซาตินพร้อมผ่านกระบวนการ PVD และ N-Surface ป้องกันรอยขีดข่วน รอยคราบน้ำ และเพิ่มความต้านทานต่อการกัดกร่อนหรือสนิมได้มากกว่าสแตนเลสทั่วไป

ขอบสแตนเลสหนา 4 มม.

ขนาดอ่างล้างจาน: 1000 x 520 มม.

ขนาดหลุมล้างจานซ้าย-ขวา: 455 x 400 มม.

ความลึกหลุมล้างจาน: 228 มม.

แถมฟรี: สะตือน้ำล้น 3.5 นิ้วชนิดตะกร้า PVD gunmetal, ท่อน้ำทั้งดักกลิ่น, ขวดกดน้ำยาล้างจาน PVD gunmetal, เขียงไม้พร้อมตะกร้า สะเด็ดน้ำ

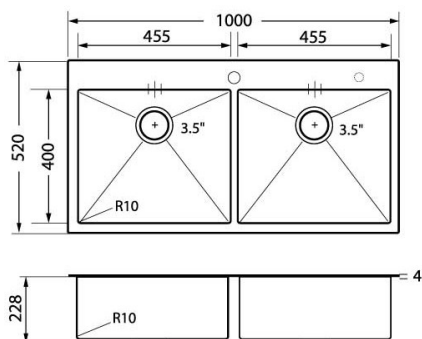
ข้อมูลเชิงเทคนิค

ขนาดกล่อง 580 x 1060 x 280 มม.

ขนาดเจาะ 980 x 500 มม.

น้ำหนัก 16.2 กก.

ขนาดสินค้า



แถมฟรี

