



อ่างล้างจาน (ซิงค์ล้างจาน)

สแตนเลสสตีล 2 หลุม 1 ที่พักจาน

สีเทาโทเทเนียม

รหัสสินค้า : 8851737203361

ชื่อรุ่นสินค้า : MARATHON 1200/510 LH

## รายละเอียดสินค้า

อ่างล้างจานสแตนเลสสตีล 2 หลุม 1 ที่พักจาน

ลักษณะพื้นผิวสีเทาโทเทเนียม จากกระบวนการ Passivation ป้องกันการเกิดสนิมได้ดีกว่าเดิม

ขอบสแตนเลสหนา 4 มม.

ขนาดอ่างล้างจาน : 1200 x 510 มม.

ขนาดหลุมอ่างล้างจาน :

- หลุมใหญ่ : 500 x 400 มม.

- หลุมเล็ก : 350 x 400 มม.

ความลึกหลุมล้างจาน : 220 มม.

แถมฟรี : สะตือน้ำล้น 3.5 นิ้ว ชนิดตะกร้าสีดำ Gunmetal, ก่อน้ำทิ้งดักกลิ่น,

ขวดกวดน้ำยาล้างจานสีดำ Gunmetal, เขียงไม้พร้อมตะกร้าสะเด็ดน้ำ

## ข้อมูลเชิงเทคนิค

ขนาดกล่อง 586 x 1265 x 280 มม.

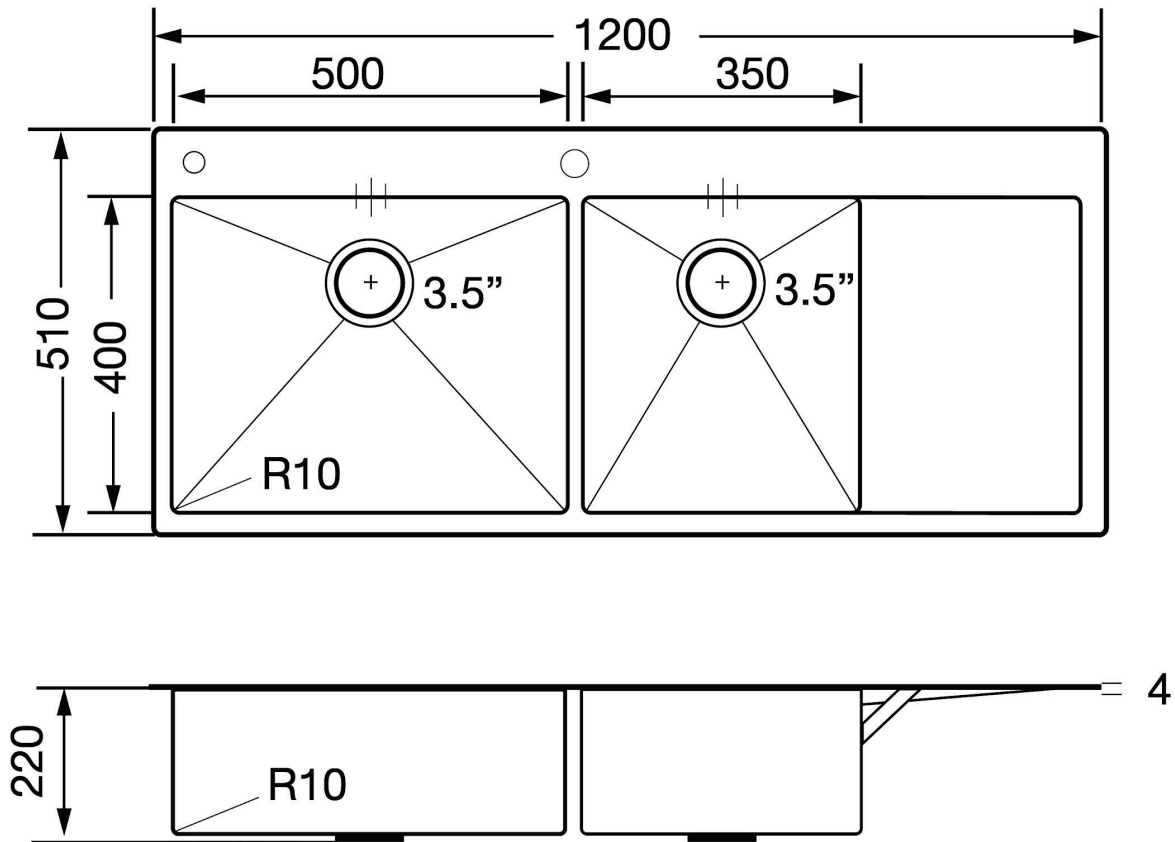
ขนาดสินค้า 1200 x 510 มม.

ขนาดเจาะ 1180 x 490 มม.

น้ำหนักสินค้า 13 กก.

น้ำหนักรวม 18.6 กก.

## ขนาดสินค้า



## แถมฟรี

