

EVE

Instruction Manual

Built-in Oven

คู่มือการใช้งานเตาอบ

OWL

คู่มือการใช้งานและการติดตั้ง

เพื่อการใช้งานเตาอบให้เกิดประโยชน์สูงสุด และเพื่อยืดอายุการใช้งานเครื่องใช้ไฟฟ้า ทางบริษัทฯ

จึงแนะนำให้ผู้ใช้อ่านคู่มือการใช้งานเล่มนี้โดยละเอียดก่อนการเริ่มใช้งาน

คู่มือการใช้งานนี้จะแนะนำขั้นตอนการใช้งานและวิธีการติดตั้งเครื่องอย่างปลอดภัย โปรดเก็บรักษาคู่มือนี้ไว้เพื่อใช้เป็นข้อมูลในอนาคต

เพื่อความปลอดภัยและการใช้งานอย่างถูกวิธี



ข้อควรระวังเพื่อความปลอดภัย

เพื่อการใช้งานเครื่องใช้ไฟฟ้าได้อย่างเต็มประสิทธิภาพและความปลอดภัย ทางบริษัทฯแนะนำให้ผู้ใช้ปฏิบัติตามข้อควรระวังต่อไปนี้

- ควรติดต่อศูนย์บริการของบริษัทหรือศูนย์บริการที่ได้รับ การรับรองโดยบริษัทฯ เท่านั้น
- ควรใช้เชื้อเพลิงที่จำหน่ายโดยบริษัทเท่านั้น
- เมื่อทำการยกหรือเคลื่อนย้ายเตาอบ ให้ทำการการจับตรงช่องมือจับด้านข้างเตาอบ ห้ามทำการยกโดยจับยึดที่ด้ามจับประตูเป็นอันตราย เนื่องจากอาจส่งผลให้ประตูกระชกแตกได้
- เตาอบรุ่นดังกล่าวได้ถูกออกแบบมาเพื่อให้ใช้งานภายใน บ้านและครอบครัวเท่านั้น ไม่เหมาะสำหรับการใช้งานเชิงพาณิชย์
- ควรติดตั้งเบรกเกอร์แยกจากอุปกรณ์เครื่องใช้ไฟฟ้าชนิด อื่นๆ
- ไม่ควรจับหรือสัมผัสกับประตูของเตาอบและควรป้องกัน ไม่ให้เด็กเข้าใกล้ในขณะที่เตาอบทำงาน
- ไม่ควรสัมผัสถูกผนังภายในเตาอบ ขดลวดให้ความร้อนด้านใน ถาด ตะแกรง ภายหลังจากการใช้งานเสร็จเนื่องจากอุปกรณ์ดังกล่าวอาจยังคงมีความร้อนคงเหลือสะสมอยู่

อันตรายต่อระบบแม่เหล็กไฟฟ้า



เตาอบนี้สำหรับการใช้งานในครัวเรือนเท่านั้น

ใช้เตาอบสำหรับการเตรียมอาหารเท่านั้น

ห้ามทำให้เตาอบเสียหาย โดยทำตามคำแนะนำต่อไปนี้

- ห้ามให้เครื่องทำงานโดยไม่มีอาหารอยู่ภายใน เนื่องจากทำให้ไฟไหม้หรือเตาอบอาจเสียหาย

ห้ามใช้ภาชนะที่เป็นซิลิโคน

เซ็นเซอร์เตาอบอาจเสียหายได้

เตาอบนี้ใช้ระบบแม่เหล็กไฟฟ้าในแผงควบคุม และอาจส่งผลกระทบต่ออุปกรณ์อิเล็กทรอนิกส์ในร่างการผู้ป่วย เช่น heart pacemaker หรือ อุปกรณ์ปล่อยอินซูลิน ผู้ใช้อุปกรณ์เหล่านี้ควรอยู่ห่างจากเครื่องประมาณ 10 ซม.

- **ระวัง!** ห้ามปล่อยให้เตาอบทำงานโดยไม่มีคนดูแล โดยเฉพาะอย่างยิ่งเมื่อมีการใช้กระดาษ พลาสติก หรือวัสดุอื่นๆที่สามารถไหม้หรือก่อให้เกิดเพลิงไหม้ได้
 - **ระวัง!** หากพบว่ามีความร้อนเกินไป ให้ปิดประตูเตาอบไว้เพื่อลดความร้อนหรือเปลวไฟนั้น จากนั้นให้ปิดเครื่อง ถอดปลั๊ก หรือสับไฟ
 - ห้ามนำแอลกอฮอล์หรือน้ำที่มีส่วนผสมแอลกอฮอล์เข้าเตาอบเด็ดขาด อาจเกิดเพลิงไหม้ได้!
 - เตาอบจะร้อนเมื่อเริ่มใช้งาน ควรระมัดระวัง
 - **ระวัง! หลีกเลี่ยงให้ความร้อนด้านในเตาอบจะร้อนจัด เด็กเล็กไม่ควรอยู่ใกล้เตาอบ**
 - ตรวจสอบว่าสายไฟเตาอบไม่ไปสัมผัสกับประตูเตาอบ หรือตัวเตาอบ เพราะสายไฟอาจไหม้ได้
- โปรดระวังไฟฟ้าช็อต**

- **ห้ามปิด** ช่องระบายอากาศ
- **ห้ามใช้** ที่ทำความสะอาดด้วยไอน้ำ หรือ **ใช้แรงดันสูง เครื่องอาจไฟฟ้าช็อตได้**
- ห้ามนำวัสดุติดไฟเข้าเตาอบ เพราะจะก่อให้เกิดเพลิงไหม้ได้
- ห้ามใช้เตาอบเพื่อ ทอดอาหาร เนื่องจากเตาอบไม่สามารถควบคุมความร้อนของ น้ำมันใช้ทอดได้

- ใช้ถุงมือกันความร้อนในการนำอาหารออกจากเตาอบทุกครั้ง
- อย่าพิงหรือนั่งบนประตูเตาอบ เตาอบอาจเสียหาย ประตูกระจกสามารถรับน้ำหนักได้เพียง 8 กก.
- ห้ามใช้เตาในที่แจ้ง
- ห้ามใช้เตาใกล้แหล่งน้ำ สระว่ายน้ำ หรือบริเวณที่เปียกแฉะ
- ห้ามปล่อยให้สายไฟ ใกล้เคียงมือเด็กหรือวางบนเคอร์เตอร์ครัว
- เตาจะร้อนขณะทำงาน ควรใช้งานด้วยความระมัดระวัง ห้ามไม่ให้เด็กเล่นกับเตาอบ ห้ามไม่ให้เด็กต่ำกว่า 8 ขวบใช้งานเตาอบโดยไม่มีผู้ใหญ่ดูแล
- อย่าให้อลูมิเนียมฟอยล์ที่นำเข้าไปเครื่องสัมผัสตู้สุกอาหาร



เพื่อความปลอดภัยไม่ควรปฏิบัติดังต่อไปนี้

- การเตรียมเฟอร์นิเจอร์ที่ขัดต่อระบบระบายความร้อนของเตาอบ
- การติดตั้งให้สายไฟหรือระบบไฟฟ้าของอุปกรณ์อื่นๆสัมผัสโดนกับส่วนที่มีความร้อนของเตาอบ
- การติดตั้งเตาอบในสภาวะแวดล้อมที่ไม่เหมาะสม
- ใช้เตาอบในการเก็บของ
- ใช้วัตถุไวไฟใกล้เตาอบ หรือในเตาอบ! เนื่องจากอาจเกิดระเบิด หรือ ไฟไหม้ได้
- ใช้อุปกรณ์ปลั๊กไฟต่อพ่วง ปลั๊กต่อแปลงหรือหม้อแปลง
- การซ่อมหรือแก้ไขเตาอบโดยไม่ได้รับการแนะนำจากผู้ชำนาญการที่ได้รับมอบหมายจากบริษัทฯ
- ใช้เครื่องทำความสะอาดชนิดไอน้ำทำความสะอาด



ควรติดต่อศูนย์บริการทันทีเมื่อพบเหตุการณ์ดังต่อไปนี้

- หากมีข้อสงสัยในการทำงานหรือการเตรียมอุปกรณ์ที่ใช้ในการติดตั้ง
- เมื่ออุปกรณ์ต่อพ่วงไฟฟ้ามีปัญหาหรือเสียหาย
- หากมีข้อสงสัยเกี่ยวกับเสียงของเตาอบหลังจากแกะออกจากบรรจุภัณฑ์
- เมื่อเตาอบมีปัญหาในการทำงาน



ข้อควรปฏิบัติในการใช้งานเตาอบ:

- ใช้เตาอบเพื่อวัตถุประสงค์ในการทำอาหาร และใช้ในครัวเรือนเท่านั้น
- ควรปลดสายหรืออุปกรณ์ต่อพ่วงไฟฟ้าเมื่อพบว่าเตาอบมีปัญหา หรือก่อนการทำความสะอาดหรือซ่อมบำรุง
- ควรปลดสายหรืออุปกรณ์ต่อพ่วงไฟฟ้าเมื่อไม่ได้ใช้เตาอบเป็นระยะเวลานานหรือเลิกการใช้งานอย่างถาวร
- ควรใช้ถุงมือกันความร้อนในการจับสัมผัสตู้สุก ถะแกรง หรือภาชนะอื่นๆที่ใส่เข้าไปภายในเตาอบขณะใช้งานหรือหลังจากใช้งานเสร็จใหม่ๆ
- จับด้ามจับของประตูบริเวณตำแหน่งตรงกลาง เนื่องจากมีด้านซ้าย-ขวาอาจมีความร้อนที่ระบายออกมาจากเตาอบ
- ใส่อุปกรณ์ที่มากับเครื่องเช่น ถาด ถะแกรง จนสุดรางไม่เช่นนั้นอุปกรณ์เหล่านี้อาจขูดขีดประตูหรือด้านในเตาอบ
- ทำความสะอาดซิลประตูสม่ำเสมอไม่เช่นนั้น ซิลประตูอาจเสียหายและก่ออันตรายได้
- ควรบิดปุ่มบิดให้อยู่ในตำแหน่ง 0/●

อยู่เสมอหรือกดปิดเครื่องเสมอเมื่อไม่ได้ใช้งาน





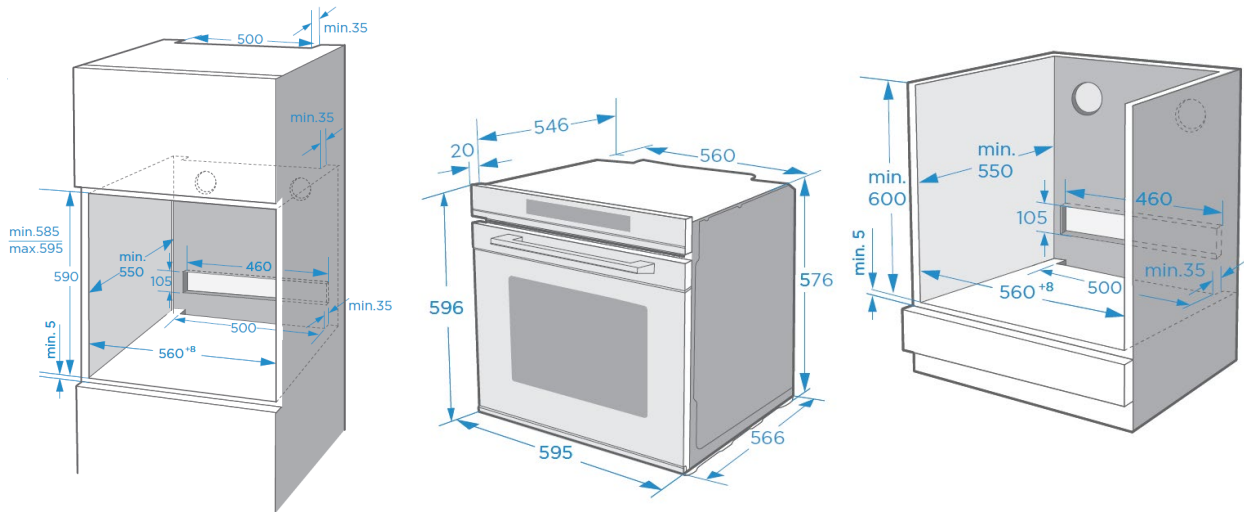
ระวังการเกิดไฟไหม้:

- ในลักษณะที่เหมาะสมกับเตาอบเท่านั้น
- กระจกใสหรืออลูมิเนียมฟอยล์อาจสัมผัสตัวให้ความร้อนด้านในเตาอบ ทำให้เกิดไฟลุกไหม้ ควรจัดกระจกใสหรืออลูมิเนียมฟอยล์หรือคกกระจกใสให้ไม่โดนตัวให้ความร้อนด้านในเตาอบ
- ห้ามใช้เตาอบเป็นที่ เก็บของ ! หรือใช้วัตถุไวไฟใกล้เตาอบ หรือในเตาอบ!
- ห้ามเปิดประตูเตาอบเมื่อเกิดควันไฟ ให้ปิดเครื่อง ดึงปลั๊กออก แล้วสับเบรกเกอร์ทันที !



ทางบริษัทขอสงวนสิทธิ์ในการรับผิดชอบจากการเสียหายที่เกิดจากการติดตั้งที่ไม่ถูกต้อง หรือการใช้งานที่ไม่เหมาะสม ไม่ถูกต้องหรือไม่ตรงตามวัตถุประสงค์ที่ระบุในคู่มือนี้

การติดตั้ง



- ตรวจสอบเสียงการทำงานของเตาอบครั้งแรกเมื่อแกะออกจากบรรจุภัณฑ์
- เครื่องควรได้รับการติดตั้งจากช่างผู้ชำนาญ หรือช่างบริษัทเท่านั้น
- เมื่อทำการยกหรือเคลื่อนย้ายเตาอบ ให้ทำการการจับตรงช่องมือจับด้านข้างเตาอบ ห้ามทำการยกโดยจับที่ติดตั้งประตูเป็นอันตรายเนื่องจากอาจส่งผลให้ประตูกระจกแตกได้
- ระวัง! ห้ามติดตั้งเครื่องหลังประตูเฟอร์นิเจอร์เด็ดขาด ไมเช่นนั้นเครื่องจะไม่สามารถระบายอากาศที่เพียงพอหรือเครื่องอาจร้อนจัดและเกิดอันตราย ระวังการเกิดไฟไหม้!

หน้าจอบทความการทำงาน



ลูกบิด 1

ลูกบิด 2

1. ไฟส่องสว่าง	ปุ่มเปิด/ปิด ให้กดค้างไว้ 3 วินาที เพื่อล็อกหน้าจอ หรือ ออกจากการล็อกหน้าจอ
2. ON/OFF	ปุ่ม เปิด/ปิด เครื่อง
3. ลูกบิด 1	หมุนลูกบิดเพื่อเลือกโปรแกรมการทำงาน
4. ลูกบิด 2	หมุนลูกบิดเพื่อเลือกเวลา หรือ อุณหภูมิ
5. PREHEAT โปรแกรมอุ่นเครื่อง	กดปุ่มนี้เพื่อเปิด/ปิดโปรแกรมอุ่นเครื่องก่อนนำอาหารเข้าอบ
6. TEMP/TIME ตั้งนาฬิกา/จับเวลา/ตั้งอุณหภูมิ	กดเพื่อตั้งนาฬิกา อุณหภูมิ หรือ ตั้งเวลาการทำงาน
7. OK / START	กดเพื่อเริ่มการทำงาน หรือ เพื่อยืนยันการตั้งค่า
8. CANCEL	กดเพื่อยกเลิกการตั้งค่า หรือ ให้เครื่องเข้าสู่โหมดรอการทำงาน

หมายเหตุ: หากไม่มีการใช้งานเครื่องเป็นเวลา 5 นาที เครื่องจะเข้าสู่โหมดรอการทำงานเพื่อประหยัดไฟฟ้า โปรดกดปุ่ม ON/OFF เพื่อเข้าสู่โหมดรอการทำงาน

การใช้งานเตาอบครั้งแรก

ในการใช้งานเครื่องครั้งแรก

จำเป็นต้องทำความสะอาดด้านในเครื่อง และอุปกรณ์ที่มาทันเครื่องก่อนการใช้งานในครั้งแรก

1. แกะสติ๊กเกอร์ พลาสติกคลุมเครื่อง หรือ โฟมต่างๆออกจากตัวเครื่องให้หมด
2. นำและอุปกรณ์ที่มาทันเครื่องเช่น ถาด ตะแกรงออกจากโพรงเตาอบ
3. ทำความสะอาดอุปกรณ์ที่มาทันเครื่องเช่น ถาด ตะแกรง ด้วยผ้าชุบน้ำบิดให้แห้ง แล้วเช็ดด้วยผ้าแห้งอีกครั้ง
4. ตรวจสอบให้มั่นใจว่า ด้านในเตาอบไม่มีเศษโฟม หรือ เศษไม้ที่มาจากกล่องเตาอบ เพื่อป้องกันการเกิดเพลิงไหม้
5. เช็ดด้านในเตาอบ และประตูเตาด้วยผ้าชุบน้ำบิดให้แห้ง แล้วเช็ดด้วยผ้าแห้งอีกครั้ง
6. **เปิดให้ด้านในเครื่องร้อน โดยไม่ใส่อาหาร ในครั้งแรกที่ใช้งาน เพื่อให้กลิ่นสารเคลือบเตาอบออก**

7. ดูให้มั่นใจว่าห้องครัวมีการระบายอากาศที่ดี เมื่อเปิดใช้เครื่องในครั้งแรก อย่าให้เด็กเล็กอยู่ในห้อง
ทำการตั้งค่าต่างๆ ตามคู่มือ ด้านล่าง เช่น นาฬิกา ฟังก์ชันให้ความร้อนต่างๆ ตามตัวอย่างด้านล่าง

การตั้งค่า	
โหมดความร้อน	
อุณหภูมิ	250 °C
เวลา	1 ชม.

หลังจากที่เครื่องเย็นลงแล้ว:

1. เช็ดด้านในเตาอบ และประตูเตาด้วยผ้าชุบน้ำบิดให้แห้ง
2. เช็ดพื้นผิวให้แห้ง
3. ใส่อัดตะแกรงเข้าเครื่อง

ตั้งนาฬิกา






ควรตั้งนาฬิกาก่อนการใช้งานเครื่อง






1. หลังจากที่ยกปลั๊กไฟเครื่อง ให้ทำการตั้งนาฬิกา โดยกดไปที่ TEMP/TIME
2. หมุนลูกบิดทางขวามือ เพื่อเลือกหน่วยชั่วโมง กด TEMP/TIME เพื่อยืนยัน
3. หมุนลูกบิดทางขวามือ เพื่อเลือกหน่วยนาที กด TEMP/TIME เพื่อยืนยันการตั้งนาฬิกา

หมายเหตุ: ทุกครั้งที่มีการเสียบปลั๊กเครื่อง เครื่องจะแสดงค่า 00:00 เพื่อให้ทำการตั้งนาฬิกาใหม่

ฟังก์ชันการอบ

เตาอบนี้มีหลายฟังก์ชันการทำงานที่ใช้งานง่าย รายละเอียด ในการเลือกใช้งานฟังก์ชันการให้ความร้อนเหล่านี้จะอธิบายตามตารางด้านล่างนี้

ประเภทฟังก์ชัน	อุณหภูมิ	การใช้งาน
 โปรแกรมไฟบน-ล่าง CONVENTIONAL	30~250° C	สำหรับการอบอาหารทั่วไปหรืออย่างแบบใช้ตะแกรงชั้นเดียว เหมาะสำหรับการอบเค้ก ที่ต้องการให้หน้าเค้กฟูไม่แห้ง
 โปรแกรมพัดลมและขดลวดให้ความร้อน ด้านหลัง CONVECTION	50~250° C	สำหรับการอบอาหารทั่วไปหรืออย่างแบบใช้ตะแกรงมากกว่าหนึ่งชั้น ความร้อนจะมาจากขดลวดด้านหลังและพัดลมทำให้อาหารได้รับความร้อนเท่า กันทุกจุด
 โปรแกรมประหยัดพลังงาน ECO	140~240 °C	โปรแกรมการอบแบบประหยัดพลังงาน
 โปรแกรมไฟบน-ล่างและพัดลม CONVECTIONAL + FAN	50~250° C	สำหรับการอบอาหารทั่วไปหรืออย่างแบบใช้ตะแกรงมากกว่าหนึ่งชั้นความร้อน จะมาจากไฟบน-ล่างและพัดลมทำให้อาหารได้รับความร้อนเท่ากันทุกจุด
 โปรแกรมการย่าง GRILL	150~250 °C	การย่างในปริมาณไม่มาก หรือ ทำให้อาหารเป็นสีน้ำตาล ให้วางอาหารไว้ตรงกลางเตาอบ ได้ขดลวดให้ความร้อน

	โปรแกรมการย่างความร้อนสองชั้นและ พัดลม DOUBLE GRILL + FAN	50~250° C	การย่างอาหารหรือ ทำให้หน้าอาหารเป็นสีน้ำตาล พัดลมทำให้อาหารได้รับความร้อนเท่ากันทุกจุด
	โปรแกรมการย่างความร้อนสองชั้น DOUBLE GRILL	150~250 °C	การย่างอาหารหรือ ทำให้หน้าอาหารเป็นสีน้ำตาล
	โปรแกรมอบพิซซ่า PIZZA	50~250° C	สำหรับอบพิซซ่า หรือเมนูที่ต้องการความร้อนจากด้านล่าง ความร้อนส่งผ่านจากพัดลมและขดลวดด้านหลังและด้านล่าง
	โปรแกรมไฟล่าง BOTTOM HEAT	30~250° C	สำหรับเมนูที่ต้องการความร้อนจากด้านล่าง เพื่อให้อาหารเป็นสีน้ำตาลเช่น ฐานแป้งพิซซ่า พาย และขนมต่างๆ
	โปรแกรมละลายอาหารแช่แข็ง DEFROST	-	สำหรับละลายอาหารแช่แข็ง

ข้อแนะนำ

1. หากต้องการละลายอาหารแช่แข็ง ในปริมาณมาก สามารถนำเอาตะแกรงออกจากเครื่องออกเพื่อเพิ่มพื้นที่การใช้งานได้
2. โปรแกรมที่มีพัดลมร้อน จะช่วยอาหารสุกเท่ากันทุกจุด พัดลมนี้จะทำงานเป็นระยะๆ ตลอดระยะเวลาที่เครื่องทำงาน
3. โปรแกรม Defrost หรือ ECO จะไม่สามารถเลือกการใช้โปรแกรม PREHEAT ได้



ระวัง! หากเปิดประตูเตาอบขณะที่เครื่องกำลังทำงาน เตาอบจะหยุดทำงานชั่วคราว โปรดระมัดระวังในการจับภาชนะในเตาอบ เนื่องจาก ภาชนะร้อนจะจัด !

หมายเหตุ:

1. ในการละลายอาหารแช่แข็งที่มีขนาดใหญ่มากๆ สามารถนำเอาตะแกรงออกจากเครื่องออกแล้ววางภาชนะบนกันเตาอบได้
2. หากใช้เตาอบในการอุ่นภาชนะ ให้เลือกใช้ฟังก์ชันที่มีพัดลมและเลือกอุณหภูมิที่ 50°C
3. เพื่อการอบอาหารที่ได้ประสิทธิภาพสูงสุด โปรแกรมที่มีพัดลมให้ความร้อนจะทำงานเป็นระยะๆ

พัดลมระบายความร้อน

พัดลมระบายความร้อนนี้จะทำงานเป็นระยะๆ ให้ความร้อนจะถูกระบายออกทางด้านบนประตูเครื่อง

หมายเหตุ:

ห้ามปิดระบายอากาศเครื่อง มิเช่นนั้นเครื่องจะร้อนจัด พัดลมนี้อาจจะทำงานต่อไปเรื่อยๆ แม้ว่าเครื่องหยุดการทำงานแล้ว เพื่อระบายความร้อนจนเครื่องเย็นลงอย่างดี

การใช้งาน

การใช้งานเตาอบ

1. หลังจากที่ได้เสียบปลั๊กเครื่องแล้ว ให้หมุนลูกบิดเพื่อเลือกฟังก์ชัน
2. เพื่อเลือกเวลาการอบ หรือ อุณหภูมิ ให้เลือก TEMP/TIME และหมุนลูกบิดด้านขวาเพื่อเลือกค่า
3. กดไปที่ OK/START เพื่อเริ่มต้นการทำงาน

หมายเหตุ: หลังจากการตั้งอุณหภูมิแล้ว คุณสามารถกด TEMP/TIME เพื่อตั้งเวลาการอบ โดยหมุนลูกบิดขวาเพื่อเลือกเวลา

การอุ่นเครื่องก่อนนำอาหารเข้าอบ PREHEAT

คุณสามารถเลือกโปรแกรม การอุ่นเครื่อง เพื่อย่อเวลาการอบอาหารได้โดย

1. หมุนลูกบิด 1 เพื่อเลือกโปรแกรมการทำงาน
2. กด TEMP/TIME หมุนลูกบิด 2 เพื่อเลือกอุณหภูมิ
กด TEMP/TIME อีกครั้งเพื่อเลือกเวลา หมุนลูกบิด 2 เพื่อเลือกเวลา
3. กด PREHEAT เพื่ออุ่นเครื่องให้ร้อนก่อนนำอาหารเข้าเครื่อง
4. เมื่อเครื่องร้อนดีแล้วให้นำอาหารเข้าอบ และกด OK/START และ START เพื่อให้เครื่องเริ่มทำงาน

เปลี่ยนโปรแกรมหรืออุณหภูมิขณะที่เริ่มการอบอาหารไปแล้ว

สามารถเปลี่ยนเวลาหรืออุณหภูมิขณะที่เครื่องกำลังทำงานได้ โดยการกดไปที่ TEMP/TIME และเลือกค่าจากลูกบิด 2

หมายเหตุ:

การเปลี่ยนฟังก์ชันการอบ/อุณหภูมิ/เวลาการอบ อาจส่งผลต่อคุณภาพอาหาร เราไม่แนะนำให้ท่านทำการเปลี่ยนแปลงใดๆ หลังการเริ่มทำการอบอาหารแล้ว



โปรดระวัง:

1. หลังจากปิดเครื่องแล้ว ด้านในเตาอบจะยังร้อนจัด ห้ามจับด้านในเตาอบหรือขดลวดให้ความร้อนเด็ดขาด ใช้ถุงมือในการจับถาด ตะแกรง หรือภาชนะ
2. โปรดรอให้เครื่องเย็นลงก่อนจับตะแกรง หรือ อุปกรณ์ด้านในเครื่อง
3. โปรดให้เด็กเล็กอยู่ห่างจากเตาอบเพื่อความปลอดภัย
4. อย่าวางสิ่งของใดๆ บนประตูเตาอบ เพื่อป้องกันไม่ให้กระจกประตูแตก

การล็อกหน้าจอ CHILDPROOF LOCK

ควรทำการล็อกหน้าจอเพื่อป้องกันไม่ให้เด็กเล็กเล่นกับเตาอบ

1. สามารถล็อกหน้าจอได้ด้วยการ กด LIGHT ค้างไว้สามวินาที เพื่อล็อกหน้าจอ
2. กด LIGHT ค้างไว้สามวินาทีอีกครั้ง เพื่อปลดล็อกหน้าจอ

ไฟส่องสว่าง

สามารถกดปุ่ม LIGHT เพื่อเปิดไฟส่องสว่าง (หากต้องการใช้งานเพื่อล็อกหน้าจอเครื่อง โปรดดูด้านคำแนะนำด้านบน)

DEMO MODE

โปรแกรมประหยัดพลังงาน เมื่อกดใช้โปรแกรมนี้อัตโนมัติจะลดอุณหภูมิให้ความร้อนจะไม่ทำงาน

1. ในโหมดรอการทำงาน ให้กด ON/OFF ค้างไว้ 5 วินาทีเพื่อเข้าสู่ DEMO MODE และหน้าจอจะแสดงคำว่า OFF
2. หมุดลูกบิด 2 เพื่อเปิด หรือ ปิด DEMO MODE เมื่อเปิดใช้งาน เครื่องจะแสดง ON ถ้าปิดการทำงาน เครื่องจะแสดงคำว่า OFF
3. สามารถกด ON/OFF เพื่อยกเลิกการทำงาน หรือ รอ 3 วินาทีเพื่อให้ DEMO MODE หยุดการทำงานเองและเข้าสู่โหมดรอการทำงาน

หมายเหตุ: เมื่อ DEMO MODE กำลังทำงาน สัญลักษณ์ "  " จะปรากฏ

และหลังจากเลือกโปรแกรมนี้อัตโนมัติแล้วเครื่องจะไม่ทำความร้อน

SABBATH MODE

SABBATH MODE คือฟังก์ชันการบันทึกข้อมูลการทำงานทุกๆ 25 นาทีแม้ในกรณีไฟฟ้าดับและทำให้เครื่องหยุดการทำงาน

หลังจากที่เครื่องกลับมาทำงานอีกครั้ง SABBATH MODE จะช่วยให้เครื่องทำงานต่อจนกระทั่ง ค่านาฬิกาที่ตั้งไว้เป็น 0 จากนั้นให้กด ON/OFF เพื่อกลับไปสู่โหมดรอการทำงาน

1. เมื่ออยู่โหมดรอการทำงาน โดยไม่มีการเลือกการทำงานให้กดค้างไปที่ PREHEAT เป็นเวลา 3 วินาทีเพื่อเลือก SABBATH MODE หน้าจอจะแสดง A และ 5A8
2. กด TEMP/TIME และเลือกเวลาโดยหมุนลูกบิด 2
3. กด OK/START เพื่อเริ่มการทำงานของ SABBATH MODE
4. กด ON/OFF หรือ CANCEL เพื่อเลือกไปที่โหมดรอการทำงาน

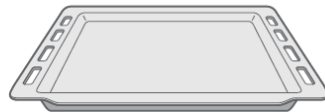
อุปกรณ์ที่มากับเครื่อง

อุปกรณ์ที่มาพร้อมเครื่องดังนี้



ตะแกรง

สำหรับวางภาชนะอบเค้ก หรือ
ภาชนะใช้อบอาหาร หรือ ต่างๆ



ถาดอบอาหาร

สามารถใช้ถาดเพื่อรองน้ำมัน หรือ อาหารที่เป็นน้ำ

โปรดใช้อุปกรณ์ที่มากับเตาอบนี้เท่านั้น เนื่องจากเป็นอุปกรณ์ที่ออกแบบมาให้ใช้กับเตาอบนี้โดยเฉพาะ

หมายเหตุ:

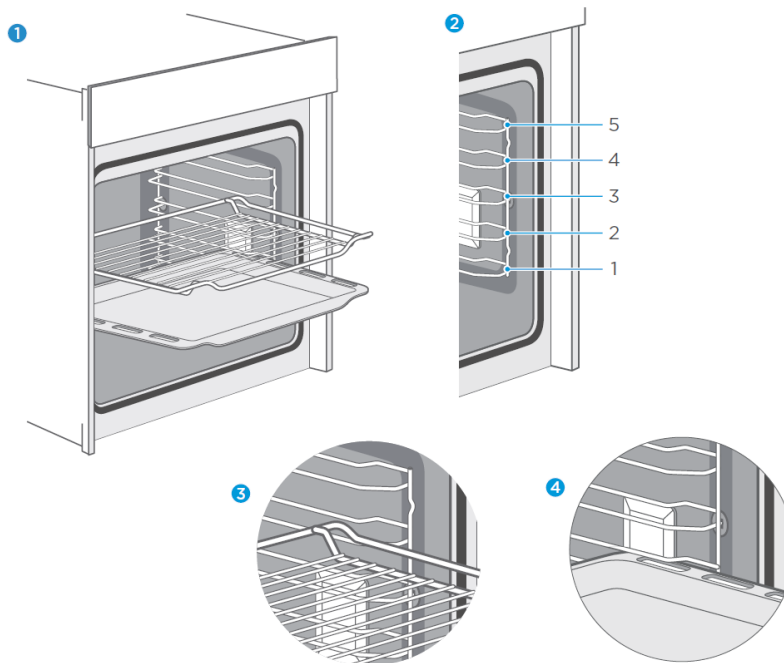
1. อุปกรณ์เหล่านี้อาจร้อนจัดและอาจเปลี่ยนรูปเล็กน้อย แต่จะไม่ส่งผลกับการทำอาหาร
2. ตะแกรงไม่จำเป็นต้องใช้กับการย่างเท่านั้น สามารถใช้กับโปรแกรมไมโครเวฟได้ แต่ไม่สามารถใช้ถาดกับการอบโดยใช้โปรแกรมไมโครเวฟได้
3. การใช้ชั้นที่สองกับโปรแกรมไมโครเวฟจะดีที่สุด
4. ห้ามใช้โปรแกรมไมโครเวฟ โดยไม่มีอาหารด้านในเตาอบเด็ดขาด

การใส่อุปกรณ์เสริม

ด้านในเตาอบจะมีชั้นทั้งหมด 5 ชั้นนับจากชั้นล่างสุดตามภาพ อุปกรณ์สามารถดึงออกจากรางได้ครึ่งทางโดยไม่หล่นออกมาจากราง

หมายเหตุ:

1. จำเป็นต้องใส่อุปกรณ์ที่มากับเครื่องให้ถูกต้อง
2. จำเป็นต้องใส่อุปกรณ์ให้ตรงตำแหน่งกับราง เพื่อไม่ให้อุปกรณ์เหล่านี้สัมผัสกับผนังด้านในเครื่อง



ฟังก์ชันการล็อก

อุปกรณ์สามารถดึงออกจากรางได้ครึ่งทางจนกระทั่งรางนั้นล็อกตัวอุปกรณ์จนไม่สามารถดึงต่อไปได้

ฟังก์ชันนี้จะช่วยให้อุปกรณ์นั้นไม่เสียเวลาที่ดึงถาดออก อุปกรณ์เหล่านี้เมื่อดึงออก

จำเป็นต้องใส่กลับให้ถูกต้องเพื่อให้ฟังก์ชันล็อกนี้ทำงานได้อย่างปรกติ

เมื่อใส่ตะแกรงกลับเข้าราง โปรดดูให้มั่นใจว่าตะแกรงนั้นหันหน้าถูกต้องตามภาพ **1 3**

เมื่อใส่ถาดกลับเข้ารางโปรดดูให้มั่นใจว่าถาดนั้นหันหน้าออกถูกต้องตามภาพ **1 4**

การดูแลรักษาเครื่อง



ก่อนการทำความสะอาดให้ทำการปลดสายไฟหรือสับเบรกเกอร์ให้อยู่ในตำแหน่งปิดก่อนทุกครั้งและควรทำความสะอาดตาอบเป็นประจำทุกครั้งหลังจากการใช้งาน เพื่อช่วยยืดอายุการใช้งานของเครื่อง

ข้อแนะนำในการทำความสะอาดเครื่องมีดังนี้

- ผงงด้านในตาอบที่เคลือบด้วยอีนาเมลและตะแกรงสแตนเลสควรเช็ดด้วยน้ำอุ่น ห้ามใช้ผงหรือน้ำยาที่มีฤทธิ์กัดกร่อน น้ำยาล้างห้องน้ำ เนื่องจากจะทำลายสารเคลือบอีนาเมลหรือทำให้ตะแกรงเป็นคราบ หรือเป็นสนิม หากคราบนั้นยากต่อการทำความสะอาด ให้ใช้น้ำผสมน้ำยาล้างจาน เช็ดทำความสะอาด แล้วเช็ดให้แห้งอีกครั้ง
- ขณะที่เครื่องยังอุ่น ควรเช็ดผงงด้านในตาอบทันทีหลังการใช้งาน ด้วยน้ำอุ่นผสมน้ำยาล้างจาน จำเป็นต้องเช็ดคราบสบู่ออกให้หมด และเช็ดด้านในตาอบให้แห้ง หลีกเลี่ยงการใช้ผงหรือน้ำยาที่มีฤทธิ์กัดกร่อน เช่น น้ำยาขัดหินปูน น้ำยาที่มีส่วนผสมของคลอรีน ฯลฯ ซึ่งอาจสร้างความเสียหายกับสารเคลือบอีนาเมล หากมีสิ่งสกปรกที่ยากต่อการทำความสะอาด อาจใช้ผลิตภัณฑ์พิเศษสำหรับการทำความสะอาดตาอบตามคำแนะนำบนฉลากของผลิตภัณฑ์ดังกล่าว ห้ามใช้เครื่องทำความสะอาดด้วยไอน้ำในการทำความสะอาดภายในตาอบ
- หากใช้ตาอบเป็นระยะเวลานาน ควรอาจจะถอดตัวฝักแน่น ควรปล่อยให้ตาอบแห้งก่อนแล้วจึงใช้ผ้าแห้งเช็ดออก
- รอบประตูตาอบจะมีซีลยางอยู่รอบด้านเพื่อช่วยให้ตาอบทำงานอย่างเป็นปกติและป้องกันความร้อนออกนอกตาอบ ควรตรวจเช็คอย่างสม่ำเสมอว่าซีลยางอยู่ในสภาพปกติหรือไม่ หากจำเป็นต้องทำความสะอาดให้ใช้วิธีการเช็ดทำความสะอาดด้วยน้ำเปล่า ควรหลีกเลี่ยงการใช้สิ่งของขูดหรือน้ำยาที่มีฤทธิ์กัดกร่อนในการทำความสะอาด หากซีลยางเสียหายโปรดติดต่อฝ่ายบริการของบริษัทฯ ในทันที และหลีกเลี่ยงการใช้ตาอบจนกว่าซีลประตูจะได้รับการเปลี่ยน
- ห้ามวางภาชนะหรืออาหารชนิดใดๆบนผงงด้านล่างตาอบ เนื่องจากความร้อนจะถูกกักอยู่ด้านล่างตาและทำลายสารเคลือบอีนาเมล ซึ่งจะไม่สามารถซ่อมหรือเปลี่ยนได้
- ควรทำความสะอาดประตูกระจก โดยใช้ น้ำยาล้างจาน และฟองน้ำ แล้วเช็ดให้แห้งด้วยผ้านุ่มแล้วเช็ดให้แห้ง

บริเวณด้านนอกตาอบ	การทำความสะอาด
บริเวณสแตนเลสสีด้านหน้า	น้ำร้อนผสมน้ำยาล้างจาน ให้ใช้น้ำผสมน้ำยาล้างจาน เช็ดทำความสะอาด แล้วเช็ดให้แห้งอีกครั้ง เช็ดคราบอาหาร น้ำมัน คราบต่างทันทีที่เป็นพื้นผิว เนื่องจากผิวสแตนเลสอาจถูกกัดกร่อนได้ สามารถใช้ น้ำยาทำความสะอาดสแตนเลสได้ ให้ใช้น้ำยาในปริมาณน้อย
พลาสติก	น้ำร้อนผสมน้ำยาล้างจาน ให้ใช้น้ำผสมน้ำยาล้างจาน เช็ดทำความสะอาด แล้วเช็ดให้แห้งอีกครั้ง อย่าใช้ที่ขูดเศษอาหาร
บริเวณพื้นผิวที่พ่นสี	น้ำร้อนผสมน้ำยาล้างจาน ให้ใช้น้ำผสมน้ำยาล้างจาน เช็ดทำความสะอาด แล้วเช็ดให้แห้งอีกครั้ง อย่าใช้ที่ขูดเศษอาหาร
แผงควบคุมการทำงาน	น้ำร้อนผสมน้ำยาล้างจาน ให้ใช้น้ำผสมน้ำยาล้างจาน เช็ดทำความสะอาด แล้วเช็ดให้แห้งอีกครั้ง อย่าใช้ที่ขูดเศษอาหาร
ประตู	น้ำร้อนผสมน้ำยาล้างจาน ให้ใช้น้ำผสมน้ำยาล้างจาน เช็ดทำความสะอาด แล้วเช็ดให้แห้งอีกครั้ง อย่าใช้ที่ขูดเศษอาหาร หรือฟอยขัดหม้อ

ที่จับประตู	น้ำร้อนผสมน้ำยาล้างจาน ให้ใช้น้ำผสมน้ำยาล้างจาน เช็ดทำความสะอาด แล้วเช็ดให้แห้งอีกครั้ง หากที่จับประตูโดนน้ำยากัดกร่อนโดยบังเอิญ ให้เช็ดทำความสะอาดทันที ไม่เช่นนั้นคราบอาจไม่สามารถเช็ดออกได้หากทิ้งเป็นเวลานาน
พื้นผิวอีนาเมล	ปฏิบัติตามข้อแนะนำข้างต้น
ฝาแก้วครอบหลอดไฟ	น้ำร้อนผสมน้ำยาล้างจาน ให้ใช้น้ำผสมน้ำยาล้างจาน เช็ดทำความสะอาด แล้วเช็ดให้แห้งอีกครั้ง หากด้านในเตาอบสกปรกมาก สามารถใช้น้ำยาทำความสะอาดเตาอบได้
ซีลยางประตูเตาอบ ห้ามดึงออกมาทำความสะอาด!	น้ำร้อนผสมน้ำยาล้างจาน ให้ใช้น้ำผสมน้ำยาล้างจาน เช็ดทำความสะอาด แล้วเช็ดให้แห้งอีกครั้ง ห้ามขัด
ที่ครอบประตูสแตนเลส	ใช้น้ำยาทำความสะอาดสแตนเลส โปรดอ่านฉลากที่ระบุอยู่บนผลิตภัณฑ์ให้ดี โปรดดึงที่ครอบประตูสแตนเลสออกเมื่อต้องการทำความสะอาด
รางตะแกรง	น้ำร้อนผสมน้ำยาล้างจาน ให้ใช้น้ำผสมน้ำยาล้างจาน เช็ดทำความสะอาด แล้วเช็ดให้แห้งอีกครั้ง
ระบบรางดึงเข้าออก	น้ำร้อนผสมน้ำยาล้างจาน ให้ใช้น้ำผสมน้ำยาล้างจาน เช็ดทำความสะอาด แล้วเช็ดให้แห้งอีกครั้ง อย่าพยายามเช็ดน้ำมันหล่อลื่นรางออก ให้ทำความสะอาดรางในตำแหน่งที่วางอยู่ในเตาอบ ห้ามนำเข้าเครื่องล้างจาน
อุปกรณ์ต่างๆ	น้ำร้อนผสมน้ำยาล้างจาน ให้ใช้น้ำผสมน้ำยาล้างจาน เช็ดทำความสะอาด แล้วเช็ดให้แห้งอีกครั้ง
ที่วัดอุณหภูมิอาหาร	น้ำร้อนผสมน้ำยาล้างจาน ให้ใช้น้ำผสมน้ำยาล้างจาน เช็ดทำความสะอาดด้วยแปรงหรือฟองน้ำ แล้วเช็ดให้แห้งอีกครั้ง ห้ามนำเข้าเครื่องล้างจาน

หมายเหตุ:

1. สีที่แตกต่างกันบนตัวสินค้าเนื่องมาจากวัสดุที่ต่างกัน เช่น กระจก พลาสติก และเหล็ก
2. เงาที่เกิดขึ้นบนตัวสินค้าที่ดูเหมือนเป็นคราบเส้นๆ เกิดจากแสงสะท้อนจากไฟส่องสว่างด้านในเครื่อง
3. พื้นผิวอีนาเมลได้รับการอบที่อุณหภูมิสูง ซึ่งทำให้สีของอีนาเมลนั้นอาจไม่สม่ำเสมอซึ่งไม่ได้ส่งผลต่อประสิทธิภาพในการทำงาน
ขอบของถาดนั้นไม่สามารถเคลือบอีนาเมลได้ทั้งหมดทำให้ขอบถาดอาจไม่เรียบซึ่งไม่ได้ลดประสิทธิภาพในการป้องกันการกัดกร่อน
4. โปรดรักษาความสะอาด และเช็ดทำความสะอาดทันทีที่เครื่องมีคราบสกปรกเพื่อป้องกันคราบฝังลึก

เคล็ดลับ:

1. เช็ดทำความสะอาดทันทีที่เครื่องมีคราบสกปรกเพื่อป้องกันคราบฝังลึก
2. เช็ดคราบอาหาร น้ำมัน คราบต่างทันทีที่เบือนพื้นผิว
3. เช็ดคราบอาหารที่มีส่วนผสมของน้ำตาลทันที โดยเฉพาะอย่างยิ่งในขณะที่คราบยังอุ่นอยู่
4. ใช้ภาชนะที่สามารถใช้กับเตาอบได้เท่านั้น

ประตูเตาอบ

การดูแล ทำความสะอาด เครื่องอย่างสม่ำเสมอจะช่วยให้เครื่องนั้นคงสภาพใหม่อยู่เสมอ และช่วยยืดอายุการใช้งาน

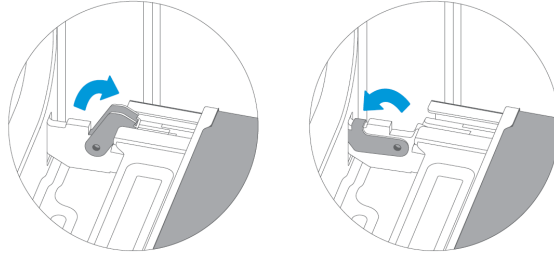
โปรดปฏิบัติตามภาพด้านล่างสำหรับการนำประตูออกมาทำความสะอาด

คุณสามารถนำประตูเครื่องออกมาทำความสะอาดได้

ที่บ้านพับประตูจะมีที่คั่นโยกที่ถูกล็อกอยู่ทั้งสองข้าง

เมื่อคั่นโยกบานพับที่ล็อกอยู่จะให้บานประตูเครื่องอยู่ในตำแหน่ง ประตูจะไม่สามารถดึงออกจากเครื่องได้

เมื่อมีการปลดล็อกคั่นโยกที่บ้านพับเพื่อนำประตูออก บานพับจะยังล็อกอยู่ และไม่สามารถปิดได้

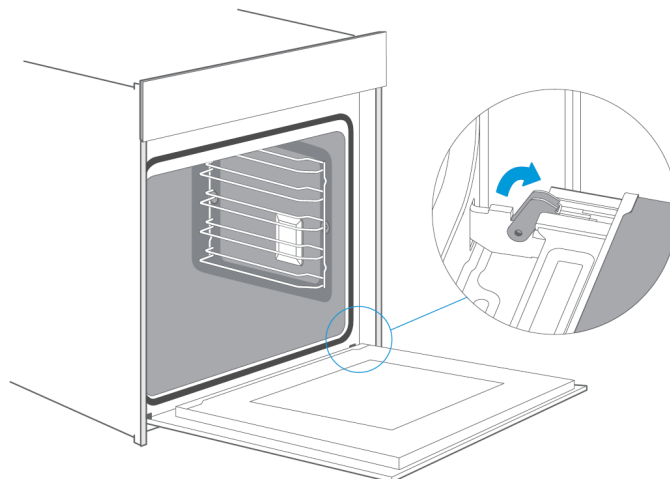


ระวังอันตราย!

1. หากบานพับไม่ได้ล็อก มันอาจทำให้ประตูปิดด้วยความแรง โปรดดูว่าคั่นโยกนั้นเปิดอยู่เสมอ หรือ เปิดอยู่เมื่อนำประตูออกจากตำแหน่ง
2. บานพับประตูจะเคลื่อนตอนเปิด หรือ ปิดประตู โปรดระวังมือของท่าน อย่าอยู่ใกล้บานพับ

การนำบานประตูออก

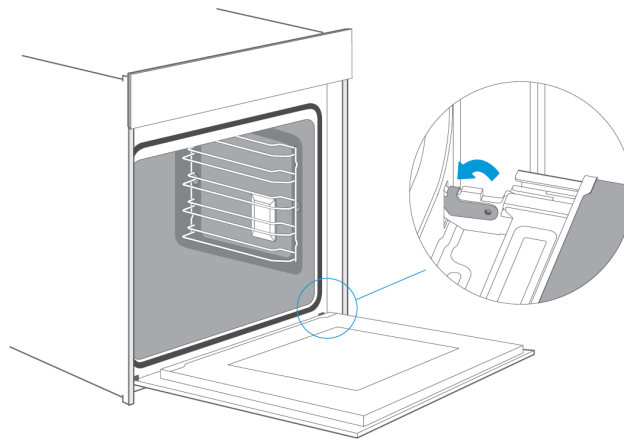
1. เปิดประตูจนสุด
2. เปิดคั่นโยกที่ล็อกอยู่ทั้งสองข้าง
3. ปิดประตูเครื่องให้ได้มากที่สุดที่เครื่องจะสามารถทำได้
4. ใช้มือทั้งสองข้างดึงประตูขึ้น จากด้านบน



ใส่ประตูกลับเข้าที่

1. ดูให้มั่นใจว่าบานพับอยู่ในตำแหน่งตรงกับรูที่ติดตั้งประตู และสอดประตูตรงตำแหน่ง คุณควรสามารถใส่ประตูได้โดยไม่ต้องใช้กำลัง หากต้องใช้กำลังในการผลักให้ประตูเข้าที่ โปรดตรวจสอบว่าบานพับนั้นเข้าถูกตำแหน่งหรือไม่

- เปิดประตูเครื่องจนสุด เมื่อเปิดประตูแล้ว คุณควรตรวจสอบอีกครั้งว่าบานพับนั้นอยู่ถูกต้องตำแหน่งหรือไม่ หากไม่ถูกต้อง คุณจะไม่สามารถเปิดประตูเครื่องจนสุดได้ จากนั้นให้พับคั่นโยกทั้งสองข้างลงเพื่อให้อยู่ในตำแหน่งล็อก
- ปิดประตูเครื่อง เราแนะนำให้คุณตรวจสอบอีกครั้งว่าประตูอยู่ในตำแหน่งที่ถูกต้องหรือไม่ เพื่อดูว่าซิลเครื่องนั้นปิดเรียบไปกับประตู

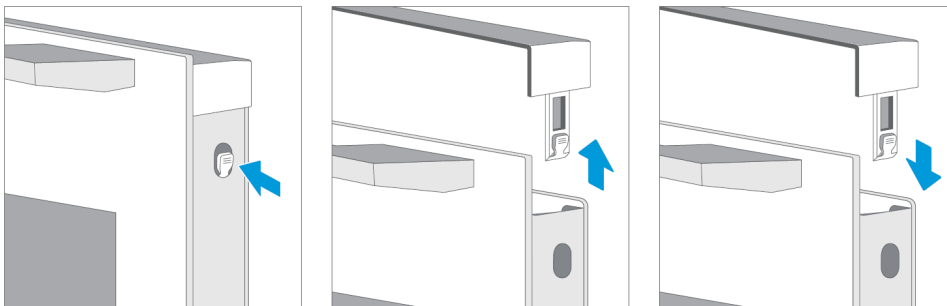


การนำกรอบประตูออก

พลาสติกตรงประตูอาจเปลี่ยนสี จากการใช้งาน คุณสามารถนำชิ้นส่วนนี้ออกทำความสะอาดได้

นำประตูออกมาตามข้อแนะนำข้างต้นก่อน

- กดไปทางด้านขวาและซ้ายของกรอบประตู
- นำกรอบออก
- หลังจากนำกรอบประตูออกแล้ว ให้นำไปทำความสะอาด เช็ดให้แห้ง แล้วนำกลับเข้าตำแหน่งเดิม และกดลงจนได้เสียงคลิก
- ใส่ประตูเครื่องกลับเข้าที่แล้วปิดประตูเครื่อง



ระวัง ประตูที่อยู่ถูกตำแหน่งจะตั้งอยู่ใน องศาที่เป็น 0

- การนำประตูออกหมายถึงการปล่อยให้กระจกประตูหลุดออกจากที่ด้วย ให้ระมัดระวังในการจับกระจก เพราะอาจก่อให้เกิดอันตรายได้
- หลังจากที่นำประตูและกระจกด้านในออกแล้ว ประตูจะมีน้ำหนักเบาขึ้น คั่นโยกประตูก็จะสามารถปิดได้ไวขึ้น ให้ระวังมือของท่าน โปรดนำมือให้ห่างจากคั่นโยกประตู



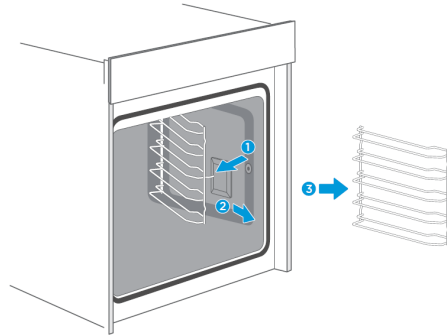
อันตรายที่อาจเกิดขึ้นจากทั้งสองข้อนั้น ทำให้เราไม่แนะนำให้นำกรอบประตูออก ยกเว้นว่ามีกรมนำประตูออกจากเครื่อง บริษัทจะไม่รับประกันอันตรายที่อาจเกิดขึ้นจากการนำกรอบประตู หรือ นำประตูออก

การทำความสะอาดรางตะแกรง

รางตะแกรง

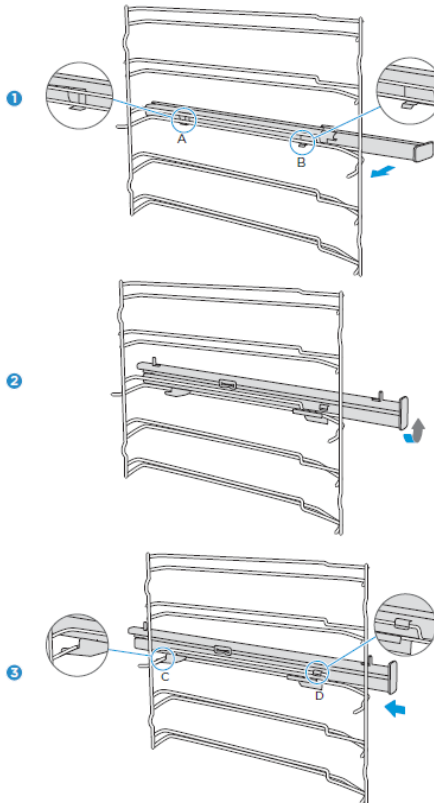
เมื่อคุณต้องการทำความสะอาดรางตะแกรง และด้านในเตาอบ คุณสามารถถอดรางตะแกรงออก และนำมาทำความสะอาดได้ เพื่อให้เตาอบนั้นคงสภาพใหม่อยู่เสมอ และช่วยยืดอายุการใช้งาน โปรดปฏิบัติตามภาพด้านล่าง

1. นำส่วนด้านหน้าของรางออกจนตำแหน่งที่ 1 ให้ตั้งตามแนวนอน ตามลูกศร
2. ในการนำรางด้านข้างกลับเข้าตำแหน่งเดิมโดย นำส่วนหลังของรางตะแกรงใส่เข้าแนวราง จากนั้นนำส่วนหน้าของราง เลข 1 ใสกลับเข้าช่อง



ติดตั้ง Telescopic Runner (ด้านขวาและซ้ายจะทำเหมือนกัน)

1. ให้นำจุด A และ B ของ telescopic runner ออกจากรางตามแนวนอน
2. หมุน telescopic runner ทวนเข็มนาฬิกา 90 องศา สำหรับด้านซ้ายและตามเข็มนาฬิกาตามด้านขวา
3. ตั้ง telescopic runner ออกมาด้านหน้า เพื่อให้ จุด C ออกมานอกรางล่าง และ จุด D ออกมาจากรางบน



การนำ Telescopic Runner ออก (ด้านขวาและซ้ายจะเหมือนกัน)

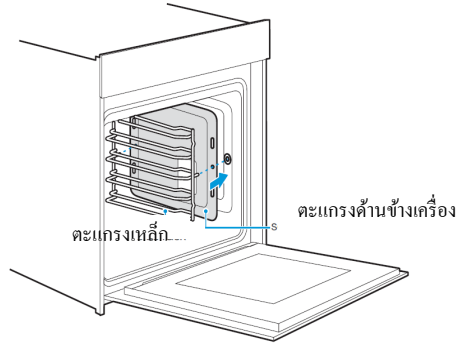
1. ดึงส่วนท้ายของ telescopic runner ขึ้น
2. จากนั้นยก Telescopic runner ทั้งชิ้นออก และดึงออกไปด้านหลัง

การทำความสะอาดตะแกรงด้านข้างเครื่อง

ด้านข้างเครื่องจะมีตะแกรงที่เคลือบด้วยอีนาเมล ซึ่งจะนำมันจะเกาะ และละลายไปเอง ซึ่งจะช่วยให้เครื่องสะอาด และไม่มีกลิ่นตกค้างจากการอบอาหาร

การติดตั้งตะแกรงด้านข้างเครื่อง

สามารถติดตั้งตะแกรงเหล็ก และ ตะแกรงด้านข้างเครื่องได้ตามภาพด้านล่าง

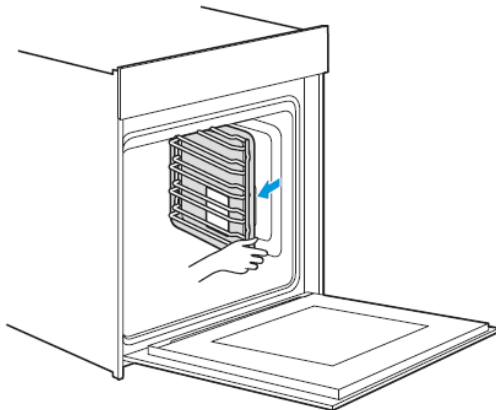


การนำตะแกรงด้านข้างเครื่องออก

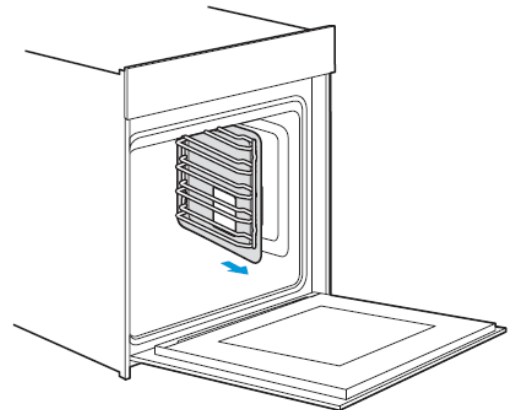
สามารถนำตะแกรงนี้ออกมาเพื่อให้ทำความสะอาดด้านข้างของเครื่องได้

1. นำด้านข้างเครื่องออกตามแนวนอน ตะแกรงด้านข้างและตะแกรงเหล็กจะหลุดออกด้วยกัน
2. นำตะแกรงด้านข้างและตะแกรงเหล็กออก
3. นำตะแกรงเหล็กออกจากตะแกรง เพื่อทำความสะอาดต่อไป

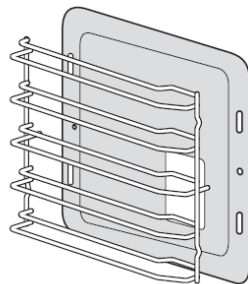
1



2



3



หมายเหตุ: อุปกรณ์เหล่านี้เป็นอุปกรณ์เสริม อาจมีในบางรุ่นเท่านั้น

การแก้ไขปัญหาเบื้องต้น

โปรดตรวจสอบปัญหาและปฏิบัติตามแนวทางแก้ไขเบื้องต้นตามตารางด้านล่าง ก่อนติดต่อศูนย์ซ่อม

ปัญหา	สาเหตุ	แนวทางแก้ไข
เครื่องไม่ทำงาน	พิวส์ขาด ไฟดับ	ตรวจสอบว่ามีการสับไฟไว้หรือไม่ ตรวจสอบว่าเครื่องไฟฟ้าอื่นๆในครัว หรือ ไฟส่องสว่างติดหรือไม่
ลูกบิดหลุดออกแผงหน้าจอควบคุม (ในกรณีที่มีลูกบิด)	ลูกบิดหลุดโดยบังเอิญ หรือจากการใช้งานที่ผิดวิธี	ลูกบิดสามารถดึงออกได้ ให้ประกอบลูกบิดเข้าสู่เบ้าลูกบิด แล้วกดให้เข้าล็อก เพื่อให้สามารถหมุนได้ตามปกติ
ลูกบิดไม่สามารถหมุนได้อย่างสะดวก	มีเศษอาหารติดอยู่ที่ลูกบิด	ลูกบิดสามารถดึงออกได้หรือกดไปที่ขอบนอกลูกบิดเพื่อให้ลูกบิดเอียงเล็กน้อยและสามารถดึงออกจากเบ้าได้ ให้ทำความสะอาดลูกบิดด้วยผ้าและน้ำผสมน้ำยาล้างจาน จากนั้นเช็ดให้แห้ง ห้ามใช้ของแหลมคม หรือแปรงขัดลูกบิด ห้ามนำลูกบิดไปแช่น้ำ หรือนำเข้าเครื่องล้างจาน อย่าดึงลูกบิดออกบ่อยๆ เนื่องจากฐานลูกบิด อาจเสียหายได้
ฟุ้งขึ้นที่มีพัดลม แต่พัดลมไม่ทำงานตลอดเวลา		เป็นปกติของฟุ้งขึ้นนี้ ซึ่งจะเน้นการให้ความร้อนอย่างทั่วถึง ทุกจุดตามระบบที่เครื่องถูกตั้งมา พัดลมจะไม่ทำงานตลอดเวลา
เมื่อเครื่องหยุดการทำงานแล้ว พัดลมระบายความร้อนจะยังทำงานเพื่อระบายความร้อน		พัดลมระบายความร้อนจะยังทำงานเพื่อระบายความร้อน เมื่อปิดเตาอบ เพื่อป้องกันการเกิดความร้อนขึ้นด้านในเตาอบ และลดอุณหภูมิเครื่องไม่ให้ร้อนจัด
อาหารไม่สุกตามเวลาที่ตั้งไว้		ใช้อุณหภูมิต่างจากสูตร โปรดตรวจสอบอุณหภูมิ อาจมีการใช้วัตถุคิบบที่ทำให้ต้องการอุณหภูมิที่แตกต่างจากสูตร
อาหารเป็นสีน้ำตาลไม่ทั่วถึงกัน		ใช้อุณหภูมิสูงเกินไป หรือใช้ชั้นวางผิด ตรวจสอบเมนูการอบอาหารและการตั้งค่าการอบอีกครั้ง ภาชนะมีผลต่อสีผิวของอาหาร เช่น เมื่อใช้โปรแกรมไฟบนล่าง ให้ใช้ภาชนะอบที่เป็นสีดำ และเบา
ไฟส่องสว่างไม่ทำงาน		เปลี่ยนหลอดไฟ



ระวังไฟฟ้าช็อต

การซ่อมเครื่องแบบผิดวิธีนั้นอันตรายถึงชีวิต การซ่อมเครื่องควรกระทำโดยช่างบริษัทเท่านั้น หากเครื่องมีปัญหาควรดึงปลั๊กออกเมน หรือ สับเบรกเกอร์ไฟก่อน

โปรดติดต่อศูนย์ซ่อม หากเครื่องมีปัญหา

ระยะเวลาที่เครื่องสามารถทำงานได้สูงสุด

ระยะเวลาที่เครื่องสามารถทำงานได้สูงสุดคือ 9 ชม.

การเปลี่ยนหลอดไฟ

ต้องทำการเปลี่ยนด้วยหลอดไฟแบบ ฮาโลเจน 25 watt 230 V ซึ่งสามารถซื้อได้จากศูนย์ซ่อมบริษัท

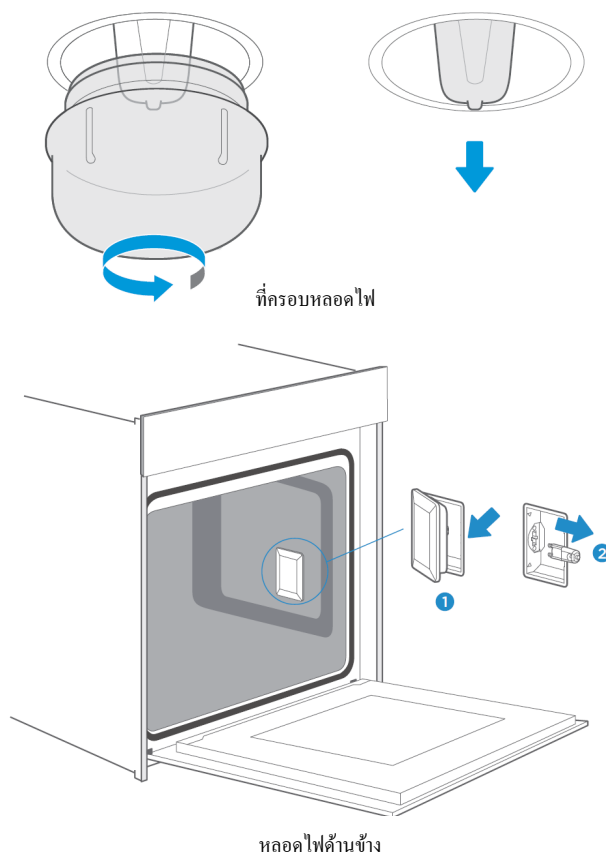
โปรดจับหลอดไฟด้วยผ้าแห้ง **ระวังไฟฟ้าช็อต**

เมื่อทำการเปลี่ยนหลอดไฟ โปรดดึงปลั๊กเครื่องออก หรือสับไฟ ก่อนทุกครั้ง เนื่องจากยังมีกระแสไฟฟ้าที่เครื่องแม้จะทำงานปิดเครื่องแล้ว ระวังมือไหม้ ลวก

เครื่องด้านในเตาอบร้อนจัด อย่านำมือไปจับด้านในเครื่อง หรือ ตัวให้ความร้อนด้านในเครื่อง โปรดให้เด็กเล็กอยู่ห่างๆเครื่อง ขณะทำงาน

โปรดปฏิบัติตามขั้นตอนต่อไปนี้

1. ดึงปลั๊กไฟออกจากเต้าเสียบ หรือ สับเบรกเกอร์
2. วางผ้าขนหนูในเครื่อง เพื่อป้องกันการเกิดรอยขีด ข่วน
3. นำที่ครอบหลอดไฟที่มุ่มออก โดยการหมุนทวนเข็มนาฬิกา
สำหรับหลอดไฟด้านข้างเครื่องให้ใช้คีมปากแบนจัดเอากรอบออก
4. จากนั้นให้ดึงหลอดไฟออก ห้ามหมุน จากนั้นใส่หลอดไฟใหม่เข้าเครื่อง
5. นำที่ครอบใส่กลับเข้าที่
6. นำผ้าขนหนูออก และเปิดเครื่องเพื่อดูว่าหลอดไฟทำงานหรือไม่
อย่าลืมนำที่ครอบหลอดไฟทั้งสองแบบกลับเข้าเครื่อง



ที่ครอบหลอดไฟทำจากแก้ว

หากที่ครอบหลอดไฟฮาโลเจนเสีย ให้เปลี่ยนใหม่ โดยการติดต่อศูนย์ซ่อม โปรดแจ้งชื่อรุ่น และ เลขเครื่องให้กับศูนย์

บริษัท สยามแมเนเจอร์ กรุ๊ป จำกัด

660 ซอยนวมินทร์ 81 แยก 3-42

แขวงนวมินทร์ เขตบึงกุ่ม กรุงเทพฯ 10240

โทรศัพท์: 02-033-5400

โทรสาร: 02-033-5409

ศูนย์บริการหลังการขาย:

โทรศัพท์: 02-033-5422

Email: service@eve.co.th, support@eve.co.th, info@eve.co.th

www.eve.co.th