

เมื่อเครื่องมีปัญหาแก้ไขในระยะเบื้องต้น

อาการเครื่อง	สิ่งที่ควรตรวจเช็ค	วิธีการแก้ไข
จุดไฟไม่ติด	- ระยะห่างของเข็มจุดไฟห่างเกินไป - เข็มจุดไฟสกปรก - นมหนูจุดไฟอุดตัน - สายยางแก๊สพับหรือหัก - หัวปรับเสีย - ท่อสปาร์ควุดตัน	- ปรับระยะห่างให้ชิดกับเบ้าเพื่อให้สปาร์คไฟออกมาถึงหน้าเตา - ใช้ผ้าเช็ดทำความสะอาด - ถอดนมหนูทำความสะอาด - ตรวจสอบสายยาง - ตรวจสอบเช็คหัวปรับ - ส่งให้ช่างตรวจสอบอุปกรณ์
มีเปลวไฟทำให้กลิ่นกาซนะดำ	- มีสิ่งสกปรกตกค้างอยู่ในเบ้าหัวเตา - มีไขมันเนยติดอยู่ในท่อทองเหลืองและนมหนู	- ปิดวาล์วที่ถังแก๊สถอดเบ้าหัวเตาที่แผ่นซรามิคออกมาแล้วทำความสะอาดในเบ้าหัวเตาข้างในใช้คัตเตอร์บิดเบาๆทำความสะอาดที่นมหนูให้สะอาด
ไฟช้อนกลับ	- ความดันแก๊สมากเกินไป - แผ่นอินฟราเรดแตกหรือทะลุ	- ปรับความดันแก๊สให้น้อยลง - เปลี่ยนแผ่นอินฟราเรดใหม่

วิธีการติดตั้ง ก่อนใช้งานทุกครั้งควรปฏิบัติตามดังต่อไปนี้

- ตรวจสอบสภาพของหัวปรับแก๊สและการต่อสายยางต่างๆ และตั้งแก๊สว่าอยู่ในสภาพดีแล้วหรือยัง
- ตรวจสอบหัวปรับและตัวสปาร์คอยู่ในตำแหน่งพร้อมใช้งาน
- เปิดแก๊สที่ถังแก๊สก่อนที่จะเปิดตัวสปาร์ค
- กดสวิทช์เปิดไปทางซ้ายจะมีไฟพุ่งไปยังหัวเตา จะทำให้หัวเตา ติดไฟ

evercook

เมื่อเครื่องมีปัญหาแก้ไขในระยะเบื้องต้น

อาการเครื่อง	สิ่งที่ควรตรวจเช็ค	วิธีการแก้ไข
จุดไฟไม่ติด	- ระยะห่างของเข็มจุดไฟห่างเกินไป - เข็มจุดไฟสกปรก - นมหนูจุดไฟอุดตัน - สายยางแก๊สพับหรือหัก - หัวปรับเสีย - ท่อสปาร์ควุดตัน	- ปรับระยะห่างให้ชิดกับเบ้าเพื่อให้สปาร์คไฟออกมาถึงหน้าเตา - ใช้ผ้าเช็ดทำความสะอาด - ถอดนมหนูทำความสะอาด - ตรวจสอบสายยาง - ตรวจสอบเช็คหัวปรับ - ส่งให้ช่างตรวจสอบอุปกรณ์
มีเปลวไฟทำให้กลิ่นกาซนะดำ	- มีสิ่งสกปรกตกค้างอยู่ในเบ้าหัวเตา - มีไขมันเนยติดอยู่ในท่อทองเหลืองและนมหนู	- ปิดวาล์วที่ถังแก๊สถอดเบ้าหัวเตาที่แผ่นซรามิคออกมาแล้วทำความสะอาดในเบ้าหัวเตาข้างในใช้คัตเตอร์บิดเบาๆทำความสะอาดที่นมหนูให้สะอาด
ไฟช้อนกลับ	- ความดันแก๊สมากเกินไป - แผ่นอินฟราเรดแตกหรือทะลุ	- ปรับความดันแก๊สให้น้อยลง - เปลี่ยนแผ่นอินฟราเรดใหม่

วิธีการติดตั้ง ก่อนใช้งานทุกครั้งควรปฏิบัติตามดังต่อไปนี้

- ตรวจสอบสภาพของหัวปรับแก๊สและการต่อสายยางต่างๆ และตั้งแก๊สว่าอยู่ในสภาพดีแล้วหรือยัง
- ตรวจสอบหัวปรับและตัวสปาร์คอยู่ในตำแหน่งพร้อมใช้งาน
- เปิดแก๊สที่ถังแก๊สก่อนที่จะเปิดตัวสปาร์ค
- กดสวิทช์เปิดไปทางซ้ายจะมีไฟพุ่งไปยังหัวเตา จะทำให้หัวเตา ติดไฟ

evercook

คู่มือการใช้งานเตาแก๊ส

รุ่น HGS35-1KB5/AUTO

รุ่น FSH34-1KB-5AUTO



โปรดอ่านรายละเอียดของคู่มือให้เข้าใจก่อนการใช้งาน

หมายเหตุ จะต้องใช้หัวปรับแรงดันสูงเท่านั้น (LPG)

จัดจำหน่ายโดย : บริษัทสยามแมนอร์ กรุ๊ป จำกัด

660 ซอยนวนมิตร 81 แยก 3-42 แขวงนวนมิตร เขตบึงกุ่ม กรุงเทพฯ 10240

โทร. 02 033 5400 โทรสาร. 02033 5409

evercook

คู่มือการใช้งานเตาแก๊ส

รุ่น HGS35-1KB5/AUTO

รุ่น FSH34-1KB-5AUTO



โปรดอ่านรายละเอียดของคู่มือให้เข้าใจก่อนการใช้งาน

หมายเหตุ จะต้องใช้หัวปรับแรงดันสูงเท่านั้น (LPG)

จัดจำหน่ายโดย : บริษัทสยามแมนอร์ กรุ๊ป จำกัด

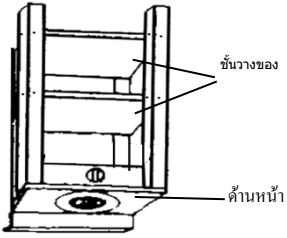
660 ซอยนวนมิตร 81 แยก 3-42 แขวงนวนมิตร เขตบึงกุ่ม กรุงเทพฯ 10240

โทร. 02 033 5400 โทรสาร. 02033 5409

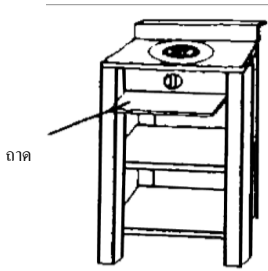
evercook

วิธีประกอบ

1. วางหน้าเตาคว่ำลงบนพื้นประกอบขาเตาทั้ง 4 ด้านให้ติดกับโครงโดยใช้สกรู ใช้สกรูขันรางถาดทั้งสองข้างให้แน่น
2. ประกอบชั้นกับขาเตาให้สังเกตลักษณะการพับของชั้น ซึ่งจะพับเหมือนกันทั้ง 4 ด้าน ให้ยึดเอาด้านที่พับหงายขึ้นด้านบน
3. ทำการประกอบชั้นอื่นที่ 1 และ 2 ตามลำดับ



4. ยกโครงเตาตั้งขึ้น ขันสกรูทุกตัวให้แน่น
5. นำถาดใส่เข้าไป โดยจะมีรางที่ได้โครงเตา



6. นำขอรองภาชนะวางทับไปบนหัวเตา

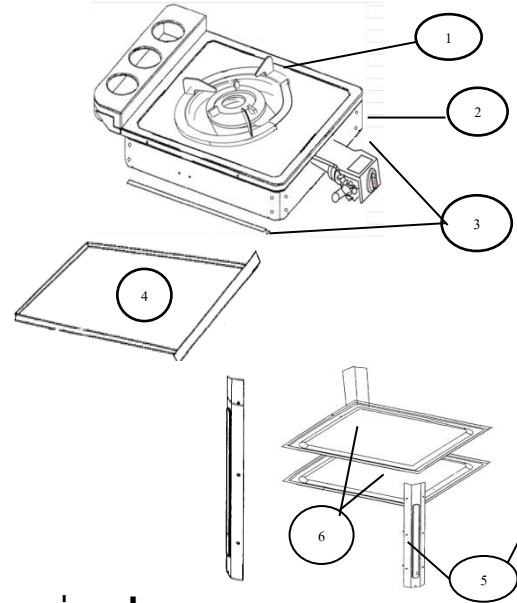


7. ตรวจสอบเช็ทสกรูที่ทำการยึดทุกจุดโดยทำการขันสกรูทุกจุดให้แน่น
8. ตรวจสอบเช็คตำแหน่งลูกบิดให้อยู่ในตำแหน่งปิด

วิธีบำรุงรักษา

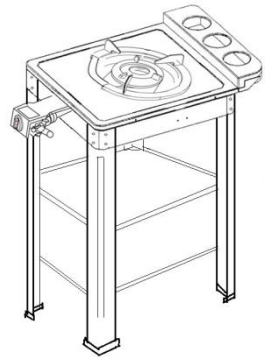
1. ควรรักษาบริเวณที่ตั้งของแก๊สให้อยู่ในที่โล่งโปร่งไม่อับชื้น เพราะอาจมีแมลงเข้าไปทำรังในท่อทองเหลือง ซึ่งจะทำให้เกิดการอุดตัน
2. ควรทำความสะอาดเตาแก๊สอยู่เสมอ

ส่วนประกอบของเตาตั้งพื้น



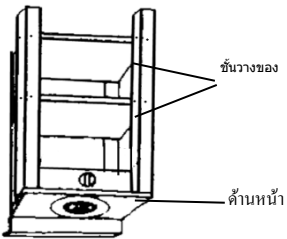
ส่วนประกอบ

1. กระทะ x 1
2. โครงเตาครบชุด
3. รางถาด x 2
4. ถาดรองเศษอาหาร x 1
5. ขาเตา x 4
6. ชั้นวางของ x 2

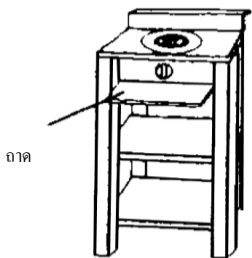


วิธีประกอบ

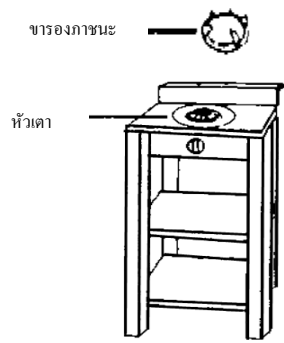
1. วางหน้าเตาคว่ำลงบนพื้นประกอบขาเตาทั้ง 4 ด้านให้ติดกับโครงโดยใช้สกรู ใช้สกรูขันรางถาดทั้งสองข้างให้แน่น
2. ประกอบชั้นกับขาเตาให้สังเกตลักษณะการพับของชั้น ซึ่งจะพับเหมือนกันทั้ง 4 ด้าน ให้ยึดเอาด้านที่พับหงายขึ้นด้านบน
3. ทำการประกอบชั้นอื่นที่ 1 และ 2 ตามลำดับ



4. ยกโครงเตาตั้งขึ้น ขันสกรูทุกตัวให้แน่น
5. นำถาดใส่เข้าไป โดยจะมีรางที่ได้โครงเตา



6. นำขอรองภาชนะวางทับไปบนหัวเตา

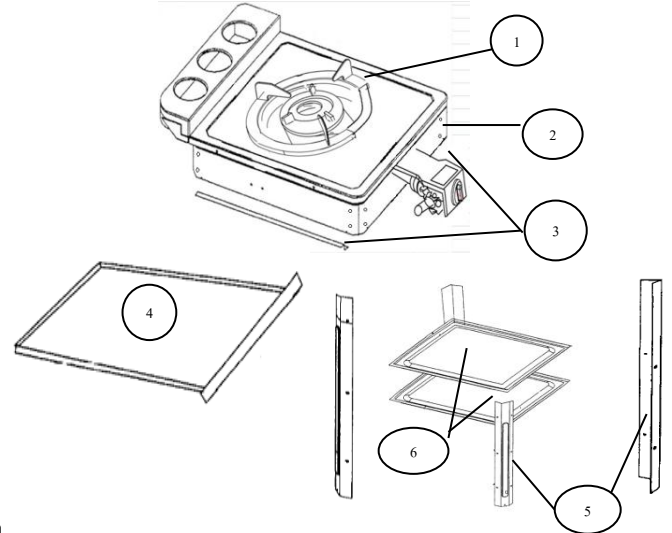


7. ตรวจสอบเช็ทสกรูที่ทำการยึดทุกจุดโดยทำการขันสกรูทุกจุดให้แน่น
8. ตรวจสอบเช็คตำแหน่งลูกบิดให้อยู่ในตำแหน่งปิด

วิธีบำรุงรักษา

1. ควรรักษาบริเวณที่ตั้งของแก๊สให้อยู่ในที่โล่งโปร่งไม่อับชื้น เพราะอาจมีแมลงเข้าไปทำรังในท่อทองเหลือง ซึ่งจะทำให้เกิดการอุดตัน
2. ควรทำความสะอาดเตาแก๊สอยู่เสมอ

ส่วนประกอบของเตาตั้งพื้น



ส่วนประกอบ

1. กระทะ x 1
2. โครงเตาครบชุด
3. รางถาด x 2
4. ถาดรองเศษอาหาร x 1
5. ขาเตา x 4
6. ชั้นวางของ x 2

