



Instruction Manual

Cooker Hood

คู่มือการใช้งานเครื่องดูดควัน

HBI-SKYLINE-75 BLACK

บริษัท สยามแมเนเจอร์ กรุ๊ป จำกัด

660 ซอยนวมินทร์ 81 แยก 3-42

แขวงนวมินทร์ เขตบึงกุ่ม กรุงเทพฯ 10240

โทรศัพท์: 02-033-5400

โทรสาร: 02-033-5409

ศูนย์บริการหลังการขาย:

โทรศัพท์: 02-033-5422

Email: service@eve.co.th, support@eve.co.th

www.eve.co.th

Content

1.....	ข้อควรระวังเพื่อความปลอดภัย
2.....	การติดตั้ง
3.....	การเริ่มการใช้งานเครื่องดูดควัน
4.....	การแก้ไขเบื้องต้น
5.....	การดูแลรักษาและทำความสะอาด
6.....	การรักษาสิ่งแวดล้อม

ข้อควรระวังเพื่อความปลอดภัย



ข้อมูลทั่วไป

- a) โปรดอ่านข้อมูลที่สำคัญ ดังต่อไปนี้ เกี่ยวกับความปลอดภัย ในการติดตั้ง และการบำรุงรักษา
- B) เครื่องดูดควันนี้ที่ได้รับการออกแบบมาให้สามารถใช้งานได้สองวิธี คือแบบหมุนเวียน หรือแบบดูดอากาศออกด้านนอก

ข้อควรระวังเพื่อความปลอดภัย

- a) แรงดันลม ในสภาพแวดล้อมในห้อง ต้องไม่เกิน 4 Pa ($4 * 10^{-5}$ บาร์)
- B) ห้องจำเป็นต้องมีการระบายอากาศที่เพียงพอเพื่อการทำงานอย่างปลอดภัยของ เครื่องดูดควัน
- C) ปฏิบัติตามกฎหมายท้องถิ่น ที่ใช้บังคับ สำหรับการระบายอากาศภายนอก
- D) ห้ามเสียบปลั๊กไฟเครื่องดูดควันควรใช้กับเครื่องดูดควันนี้เท่านั้น
- E) เครื่องดูดควันต้องได้รับการทำความสะอาดสม่ำเสมอเพื่อป้องกันการติดไฟจากคราบน้ำมันบนผิวเครื่องดูดควัน
- F) ห้ามปล่อยให้เปลวไฟติดได้เครื่องดูดควัน อันตรายเครื่องดูดควันอาจเกิดเพลิงไหม้ได้ - บริษัทจะไม่รับผิดชอบถึงความเสียหายนี้



คำเตือน

ในบางกรณี เครื่องใช้ไฟฟ้าอาจจะเป็นอันตรายได้เมื่อ

- A) ไม่ตรวจสอบสถานะของฟิวเตอร์ที่กรองอลูมิเนียมเครื่องดูดควัน ในขณะที่เครื่องทำงาน ห้ามไม่ให้มีคราบน้ำมันสะสม ควรทำความสะอาดฟิวเตอร์ที่กรองอลูมิเนียมสม่ำเสมอ
- B) อย่าสัมผัส หลอดไฟหลังการใช้งานเครื่องใช้ไฟฟ้า
- C) อย่าถอดปลั๊กเครื่องด้วยมือเปียก และ อย่าบิดหรือทำให้สายไฟบิดเบี้ยวผิดรูป
- D) ห้ามทำอาหารโดยใช้เปลวไฟ หรือ ทำ barbecue
- E) หลีกเลี่ยงการทำอาหารที่ทำให้เกิดเปลวไฟเนื่องจากอาจก่อความเสียหายกับตัวกรองและ อาจเกิดอันตรายจากไฟไหม้
- F) ตรวจสอบอาหารบ่อยครั้งเมื่อมีการทอดอาหาร เพื่อหลีกเลี่ยงอันตรายจากไฟไหม้
- G) ถอด ปลั๊กไฟฟ้า ก่อนที่จะทำการบำรุงรักษาใด ๆ
- H) เด็กเล็กต้องอยู่ภายใต้การกำกับดูแลของผู้ใหญ่เมื่อใช้เครื่องดูดควัน

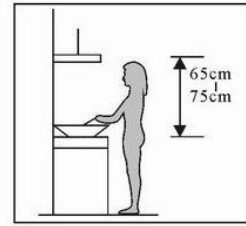
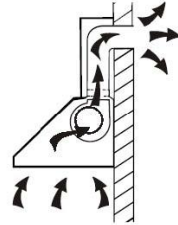


การติดตั้ง

การติดตั้งแบบต่อท่อออกด้านนอก

หากมีท่อระบายด้านนอก คุณสามารถต่อท่อเครื่องดูดควันออกตามภาพ (ท่อที่สามารถใช้ได้คือท่ออีนามัล ท่อย่นอลูมิเนียม หรือ ท่อที่สามารถทนความร้อนได้ ขนาด 120 มม.)

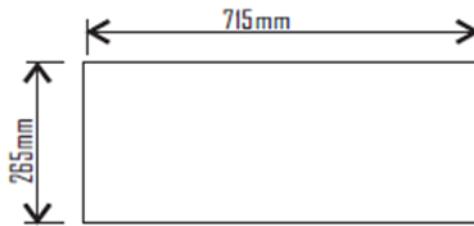
1. ก่อนการติดตั้งเครื่องต้องปิดเครื่องและดึงปลั๊กออกจากเต้าเสียบ



Pic1

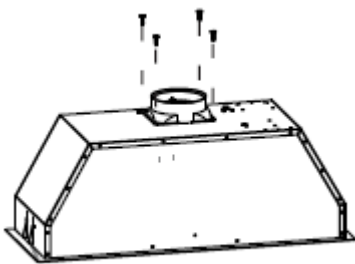
2. เครื่องดูดควันควรมีระยะห่างจากเตา 65-75cm (20-30 นิ้ว) ตามภาพ

3. เจาะรูในตู้เฟอร์นิเจอร์ตามภาพ 2 ดูให้มั่นใจว่าระยะห่างระหว่างช่องเจาะกับขอบตู้แน่นห่างกันอย่างน้อย 35 มม.

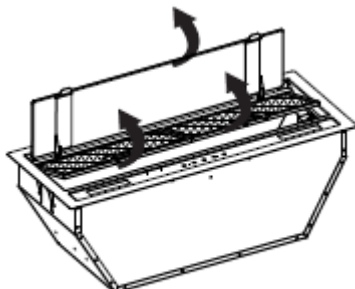


Pic 2

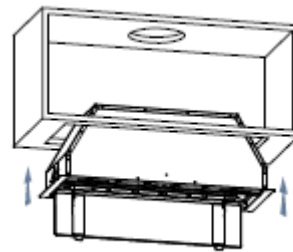
4. ติดตั้ง outlet บนเครื่องดูดควันด้วยสกรูขนาด ST4 ตัวตามภาพ 3 จากนั้นให้เปิดฝาช่องดูดควันและนำตะแกรงอลูมิเนียมออกตามภาพ 4 ยกเครื่องดูดควันเข้าตู้ครัว ตามภาพ 5 ดึงสลักดาวน์ข้างเครื่องทั้งสองข้างออก ตามภาพ 6 ยึดน็อตตัวสลักทั้งสองข้างด้วยไขควง และดูให้มั่นใจว่าเครื่องดูดควันนั้นถูกยึดไว้ดีแล้ว ตามภาพ 7



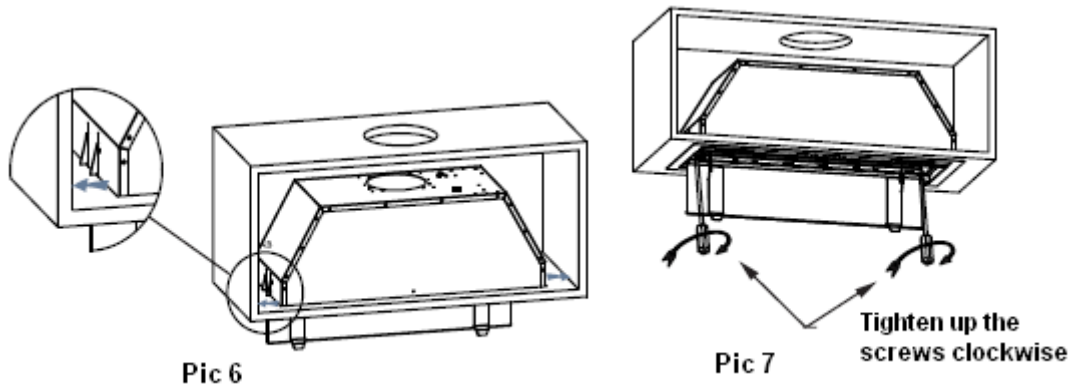
Pic 3



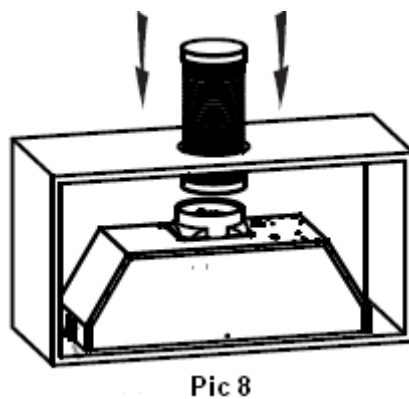
Pic 4



Pic 5



5. ติดตั้งท่อเย็นปล่อยลมเข้าสู่ด้านนอกเข้ากับ Outlet ตามภาพ 8



การติดตั้งท่อออกด้านนอก

ให้ปฏิบัติตามข้อแนะนำต่อไปนี้เป็นอย่างดีเพื่อการระบายอากาศอย่างมีประสิทธิภาพสูงสุด

- ควรให้ท่อสั้นและตรงที่สุด
- อย่าลดขนาดท่อหรือทำให้ท่อพับงอ
- เมื่อใช้ท่อเย็นให้ดึงขยายท่อเย็นจนตึงเพื่อลดการเสียประสิทธิภาพในการส่งแรงลม
- หากไม่ทำตามข้อแนะนำข้างต้นอาจทำให้ประสิทธิภาพการทำงานลดลงและเสียงของเครื่องดูดควันดังขึ้น
- ช่างผู้ชำนาญการควรเป็นผู้ทำการติดตั้งเท่านั้น
- อย่าต่อท่อระบายอากาศเข้ากับระบบระบายอากาศที่มีอยู่แล้ว ซึ่งอาจเป็นระบบระบายอากาศของเครื่องใช้ไฟฟ้าชนิดอื่น เช่น ท่อแก๊ส ท่อระบายความร้อน
- หากจำเป็นต้อง งอ ท่อเย็น ไม่ควรงอท่อมากกว่า 120° คุณควร วางท่อแนวนอนหรือท่อควรส่งขึ้นจากจุดปล่อยลมและส่งออกนอกกำแพง
- หลักการติดตั้งควรดูให้แน่ใจว่าเครื่องดูดควันตั้งตรง เพื่อป้องกันการสะสมของคราบน้ำมัน
- ควรเลือกใช้ท่อเย็นที่เป็นไปตามมาตรฐานการทนไฟ



ข้อควรระวัง

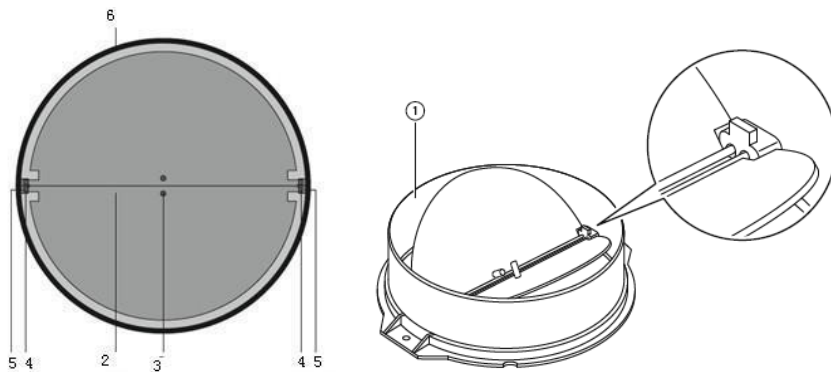
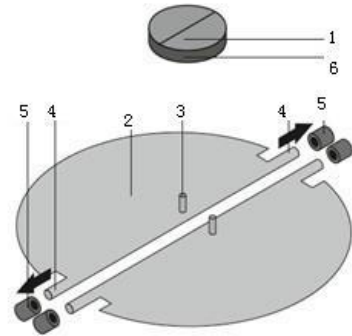
- เพื่อความปลอดภัย ให้ใช้น้ำที่มีขนาดเดียวกับที่ระบุไว้ในคู่มือเท่านั้น
- อันตราย! หากไม่ได้ทำการยึดหรือต่อเครื่องดูดควันตามที่ระบุไว้ในคู่มือเล่มนี้อาจก่อให้เกิดไฟฟ้าช็อตได้

การยึดปีกผีเสื้อ V-FLAP

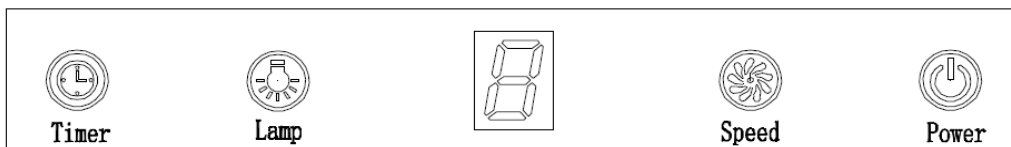
หากเครื่องดูดควันไม่มีปีกผีเสื้อที่ประกอบแล้วชิ้นนี้ คุณควรประกอบปีกผีเสื้อเข้าด้วยกัน

ในการยึด ผีเสื้อ V-FLAP คุณควร

- ยึดปีกตำแหน่งที่ 2 ตัวเข้ากับตัว ตำแหน่งที่ 6
- เข็มตำแหน่งที่ 3 ควรตั้งตรงขึ้น
- แกน หรือ ศูนย์กลาง ตำแหน่งที่ 4 ควรต่อเข้ากับรูตำแหน่งที่ 5 บน
- ทำซ้ำกับอีกข้าง



การเริ่มการใช้งานเครื่องดูดควัน



ปุ่มควบคุมแบบไฟ LED

1. เมื่อไฟเข้าเครื่อง: หลังจากที่คุณได้เสียบปลั๊กเครื่องดูดควันเข้ากับเต้าเสียบไฟฟ้าแล้ว กดปุ่ม "POWER" เพื่อเปิดเครื่อง
2. กดปุ่ม "Speed" ไปเรื่อยๆ เพื่อเลือกระดับแรงดูด มอเตอร์จะทำงานที่ 3 ระดับ ระดับเบา, ระดับกลาง, ระดับแรงที่สุด ซึ่งไฟ LED จะแสดง "1", "2", "3", "1", "2", "3"

3. กดปุ่ม “Lamp” เพื่อเปิด หรือ ปิดไฟส่องสว่าง

4. ขณะที่เครื่องกำลังทำงาน สามารถกดปุ่ม “Timer” เพื่อให้เครื่องทำการตั้งเวลาการทำงานเป็นเวลา 10 นาที โดยหน้าจอจะแสดงเวลาที่ลดลงเรื่อยๆ จาก เลข “9.8.7.6....” เครื่องจะหยุดทำงาน ไฟจะดับลงอัตโนมัติ หากกดปุ่ม “Timer” เครื่องจะทำการตั้งเวลาอีกครั้ง หรือกดปุ่มนี้อีกครั้งเพื่อยกเลิก

การแก้ปัญหาเบื้องต้น

ปัญหา	สาเหตุ	แนวทางแก้ไข
ไฟเครื่องติดแต่มอเตอร์ไม่ทำงาน	สวิสช์มอเตอร์ปิดอยู่	กดเลือกระดับความแรงมอเตอร์
	ไฟสวิสช์เลือกระดับความแรงมอเตอร์เสีย	ติดต่อผู้จำหน่าย
	มอเตอร์เสีย	ติดต่อผู้จำหน่าย
ไฟเครื่องไม่ติดและมอเตอร์ไม่ทำงาน	ฟิวส์ขาด	เปลี่ยนฟิวส์
	สายไฟหลวมหรือไม่ได้เสียบเข้ากับเต้าเสียบ	เสียบสายไฟเข้ากับเต้าเสียบใหม่
พบคราบน้ำมันรั่ว	วาล์วหรือท่อส่งถูกติดตั้งไม่ดี	นำท่อออกและติดตั้งใหม่ และเชื่อมกับข้อต่อต่างๆให้ถูกต้อง
	มีรูรั่วจากข้อต่อตัว U	ถอดข้อต่อตัว U และติดตั้งใหม่
ไฟไม่ทำงาน	ไฟเสีย	เปลี่ยนหลอดไฟใหม่
กำลังแรงดูดไม่แรง	ระยะทางท่อส่งอากาศกับช่องระบายอากาศยาวเกินไป	ต่อท่อใหม่
เครื่องดูดควันเอียง	น็อตยึดหรือตัวยึดไม่แน่น	ยึดน็อตให้แน่น



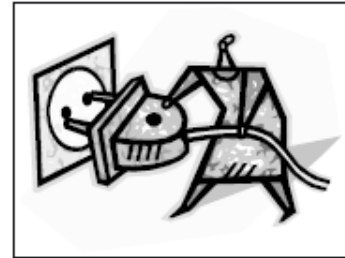
ข้อควรระวัง

- เพื่อความปลอดภัยการซ่อมบำรุงเกี่ยวกับระบบไฟฟ้าควรทำตามกฎ ข้อบังคับ ของท้องถิ่น ควรติดต่อ ศูนย์ซ่อมก่อนการซ่อมบำรุง โปรดตั้งปลั๊กออกทุกครั้งก่อนเปิดด้านในเครื่อง

การดูแลรักษาและทำความสะอาด

ข้อควรระวัง:

- โปรดดึงปลั๊กเครื่องออกจากเต้าเสียบก่อนการบำรุงรักษาหรือทำความสะอาดเครื่องทุกครั้ง
- พื้นผิวเครื่องดูดควันง่ายต่อการโดนขีดข่วน และการกัดกร่อน โปรดปฏิบัติตามข้อแนะนำเพื่อป้องกันความเสียหายที่อาจเกิดขึ้น



ทั่วไป:

- การทำความสะอาดและดูแลรักษาควรทำเมื่อเครื่องดูดควันเย็นลงแล้ว
- หลีกเลี่ยงการใช้ผลิตภัณฑ์ที่เป็นกรดหรือด่าง (น้ำมะนาว น้ำส้มสายชู etc)

สแตนเลสสตีล

ควรทำความสะอาดสแตนเลสบ่อยๆ (ทุกอาทิตย์) เพื่อให้เครื่องดูดควันมีอายุการใช้งานที่ยืนยาว ทำความสะอาดด้วยผ้าแห้ง สามารถใช้น้ำยาทำความสะอาดสำหรับสแตนเลสได้

ข้อควรจำ

ให้เช็ดพื้นผิวสแตนเลสตามลาย เพื่อป้องกันไม่ให้เกิดรอย

พื้นผิวแผงควบคุม

ควรทำความสะอาดแผงควบคุมด้วยผ้าหมาดชุบน้ำสบู่ โปรดดูให้มั่นใจว่าผ้าที่ใช้สะอาดและบีบน้ำออกอย่างดีแล้ว ให้ใช้ผ้าแห้งเพื่อเช็ดทำความสะอาดความชื้น หรือ คราบน้ำที่ติดอยู่บนพื้นผิวทุกครั้ง

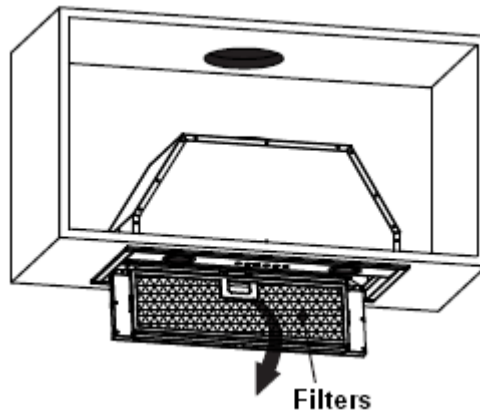
สิ่งสำคัญ:

โปรดใช้น้ำยาที่ไม่มีฤทธิ์กัดกร่อน ให้ใช้น้ำยาอ่อนๆเท่านั้น น้ำยาทำความสะอาดภายในบ้านอาจทำให้พื้นผิวสแตนเลสเป็นคราบเป็นรอย หรือทำให้โลโก้ซีดจาง บริษัทจะไม่รับผิดชอบถึงความเสียหายจากการใช้น้ำยาผิดประเภทนี้

ฟิวเตอร์กรองน้ำมัน

ฟิวเตอร์สามารถทำความสะอาดโดยการแช่ในน้ำผสมน้ำยาล้างจานประมาณ 3 นาทีและขัดออกเบาๆ ด้วยแปรงอ่อนนุ่มอย่างใช้แรงโรการขัด เนื่องจากฟิวเตอร์อาจถูกทำลายได้ (นำมาตากให้แห้งด้านบน)

ฟิวเตอร์ควรนำมาทำความสะอาดแยกกับจานชามและช้อนส้อม หากนำเข้าเครื่องล้างจาน ไม่ควรใส่น้ำยารินส์เอ็ด



การใส่ฟิวเตอร์กรองน้ำมัน

ใส่ฟิวเตอร์ตามขั้นตอนต่อไปนี้

- ให้อ่างฟิวเตอร์ให้ตรงกับช่องด้านล่างเครื่องดูดควัน
- กดปุ่มตัวล็อกฟิวเตอร์
- ปลดปุ่มตัวล็อกฟิวเตอร์
- ทำตามขั้นตอนนี้สำหรับการเปลี่ยนฟิวเตอร์

คาร์บอนฟิวเตอร์ (อุปกรณ์เสริม)

คาร์บอนฟิวเตอร์จะนำมาใช้เพื่อดูดกลิ่น ควรเปลี่ยนคาร์บอนทุกๆ 3 หรือ 6 เดือนขึ้นอยู่กับความถี่ในการทำอาหาร ควรใส่คาร์บอนฟิวเตอร์ตามข้อแนะนำต่อไปนี้

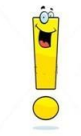
1. นำฟิวเตอร์กรองน้ำมันออก
2. ตำแหน่งคาร์บอนฟิวเตอร์จะอยู่ที่ด้านล่างมอเตอร์ ให้นำคาร์บอนฟิวเตอร์ออกโดยการหมุนคาร์บอนฟิวเตอร์ทวนเข็มนาฬิกา
3. ทำตามขั้นตอนแบบย้อนกลับเพื่อติดตั้งคาร์บอนฟิวเตอร์ตัวใหม่



ข้อควรระวัง

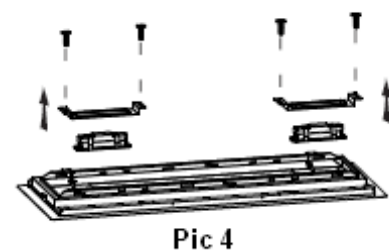
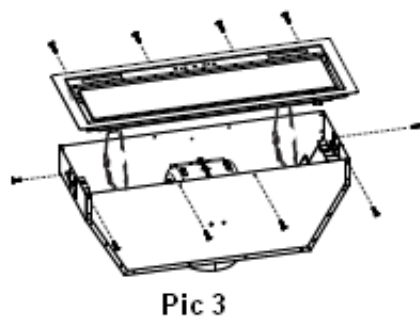
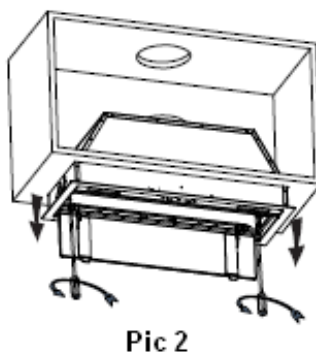
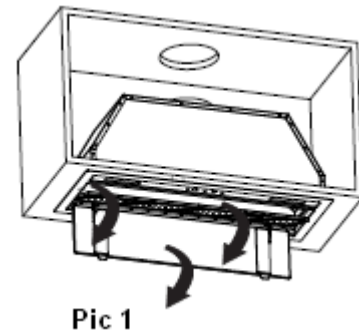
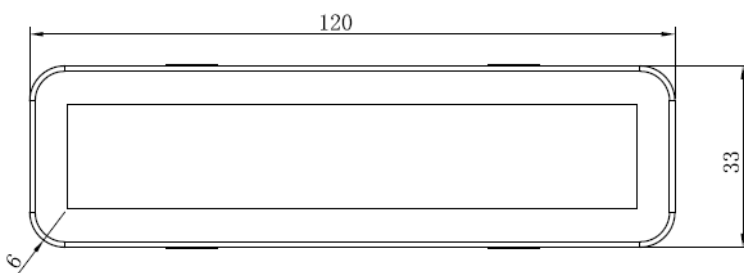
- โปรดดูให้มั่นใจว่าฟิวเตอร์ล็อกกับตัวยึดดีแล้ว ไม่เช่นนั้นฟิวเตอร์อาจหลุดออกจากตำแหน่งและสร้างความเสียหายกับเครื่องได้
- แรงดูดเครื่องจะลดลงเมื่อใส่คาร์บอนฟิวเตอร์

การเปลี่ยนหลอดไฟ


<p>สำคัญ</p> 	<ul style="list-style-type: none"> ◇ หลอดไฟควรได้รับการเปลี่ยนโดยผู้จำหน่าย หรือผู้ที่ได้รับการแต่งตั้งจากผู้จำหน่ายเท่านั้น ◇ โปรดปิดเครื่องทุกครั้งก่อนการซ่อม หรือ ทำความสะอาดเครื่อง ดูให้มั่นใจว่าเครื่องนั้นเย็นลงแล้วก่อนสัมผัสโดนเครื่อง ◇ ควรใส่ถุงมือหรือใช้ผ้าเมื่อสัมผัสโดนหลอดไฟ เพื่อยืดอายุหลอดไฟ
---	---

การเปลี่ยนหลอดไฟ LED

- ปิดเครื่องและดักปลั๊กออกก่อนทุกครั้งที่ต้องการเปลี่ยนหลอดไฟ
- รอให้หลอดไฟเย็นลงก่อนทำการเปลี่ยน
- สอดไขควงแบบตรงเข้าช่องยึดน็อต ตามภาพ ใช้แรงกดลงเล็กน้อยเพื่อให้โครงหลุดออก และเอาหลอดไฟออก เพื่อนำหลอดใหม่เปลี่ยนและขันน็อตกลับเข้าที่เดิมเมื่อเปลี่ยนเสร็จเรียบร้อยแล้ว
- LED โมดูล – แบบสี่เหลี่ยมผืนผ้าขนาดตามภาพด้านล่าง
- กำลังสูงสุด: 2x1.5 w
- กำลังไฟ: DC 12V
- ขนาดหลอดไฟ:



การรักษาสิ่งแวดล้อม

	<p>เครื่องหมายนี้คือสัญลักษณ์การเลือกลักษณะการทิ้งสินค้า ผลิตภัณฑ์นี้ห้ามนำไปทิ้งตามถังขยะทั่วไปในครัวเรือน แต่ต้องได้รับการทำลายอย่างถูกต้องตาม Directive 2012/19/EU จากนั้นจะถูกนำไปรีไซเคิล หรือแยกชิ้นส่วนเพื่อลดผลกระทบต่อสิ่งแวดล้อม ผลิตภัณฑ์อิเล็กทรอนิกส์อันตรายต่อสิ่งแวดล้อมและสุขภาพมนุษย์เนื่องจากส่วนประกอบของสารเคมีอันตราย โปรดติดต่อรัฐส่วนภูมิภาคของท่านเพื่อสอบถามข้อมูลเพิ่มเติม</p>
---	--

ข้อบังคับต่อไปนี้สำคัญต่อการรักษาสิ่งแวดล้อม (เช่น การประหยัดการใช้พลังงานในการทำอาหาร)